

**Внимание!** Инструкция по монтажу предназначена для квалифицированных работников.

**Внимание!** Перед началом работ по установке изделия, необходимо осмотреть все детали на наличие повреждений, которые могут быть вызваны транспортировкой. После установки деталей претензии не принимаются.

**Внимание!** Вертикальные профили крепятся к стенам специальными дюбелями в соответствии с инструкцией. Если дюбели из комплекта поставки не соответствуют типу стен, то они приобретаются отдельно. Необходимые дюбели доступны в магазинах.

**Инструкция по эксплуатации**

Поддерживаем вас с приобретением нашего фирменного продукта. Вы сделали хороший выбор: приобрели продукт из высококачественных, благородных и долговечных материалов. Чтобы сохранить качество и красоту изделия, мы рекомендуем придерживаться данной инструкции.

**Герметичность ограждения**

Очень важно понимать, что ни одно душевое ограждение не обеспечивает 100-процентную герметичность (эффекта аквамира), оно выполняет функцию защиты от брызг. Однако количество воды, которое может попасть наружу, всегда минимально. Причинами протечи воды могут быть некачественный монтаж или планировка коммуникаций. Факторы, влияющие на снижение герметичности:

- несоблюдение инструкции по монтажу;
- неровности и углы стен;
- установка компонентов изделия без использования уровня.

**Уход за душевым ограждением**

Регулярный уход за стеклянными элементами кабины позволит вам предотвратить образование известковых отложений, и стекло сохранит свою прозрачность и блеск. Используйте для ухода за стеклянными элементами специальные моющие средства, не имеющие в своем составе агрессивных компонентов, кислот и щелочей. При уходе за стеклами рекомендуется использовать только мягкие полотенца и салфетки из микрофибры. Избегайте абразивных средств.

**Расходные материалы**

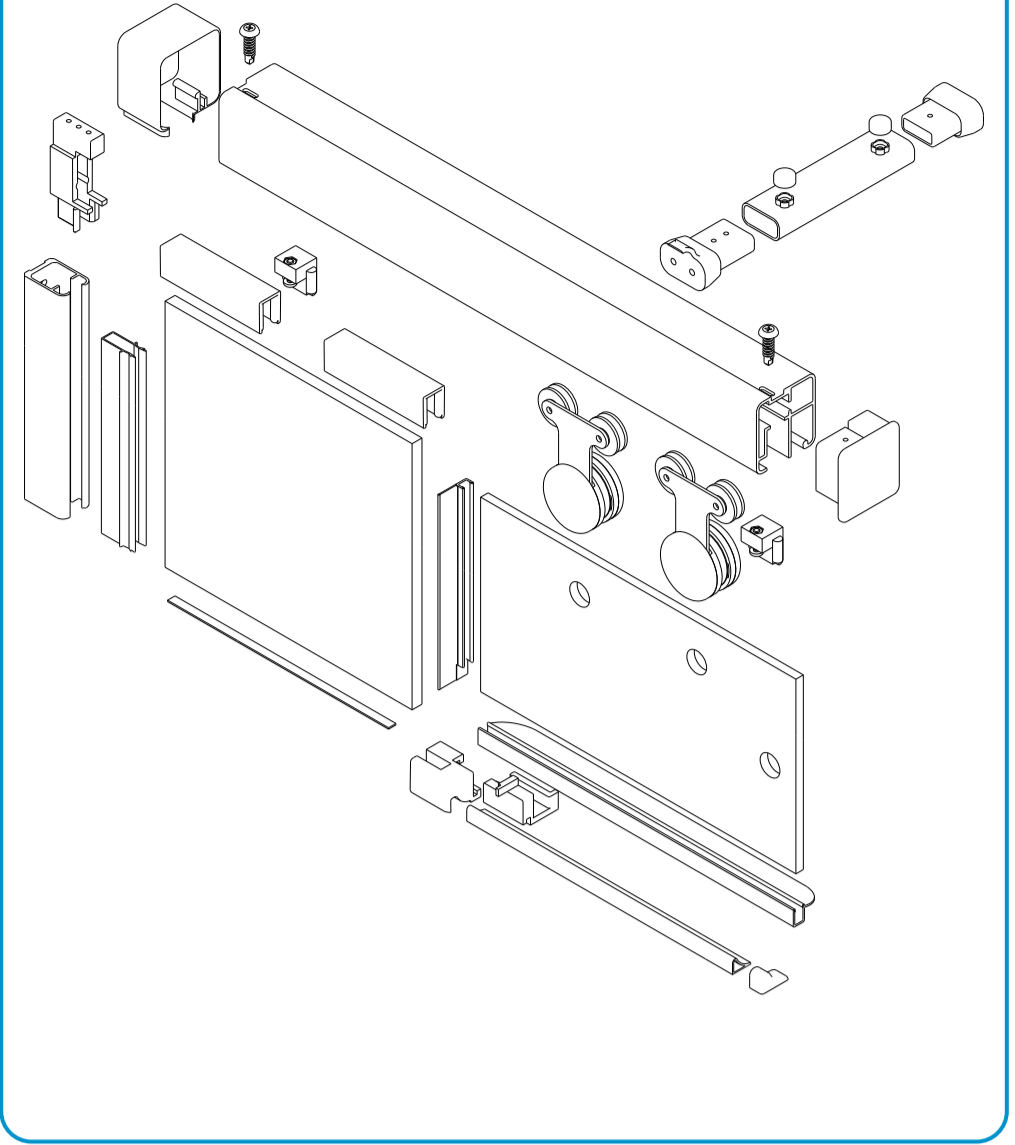
Не смотря на то, что в наших изделиях использованы только высококачественные материалы, некоторые детали, в частности, водорезные уплотнители, движущиеся элементы и т.п., подвержены процессам старения и со временем подлежат замене. Эти детали считаются расходными материалами. Их замена не входит в перечень работ по гарантийному обслуживанию, но их можно приобрести у производителя душевой кабины.

www.gutewetter.ru тел. +7 495 646 26 26

**перечень комплектующих и инструментов**

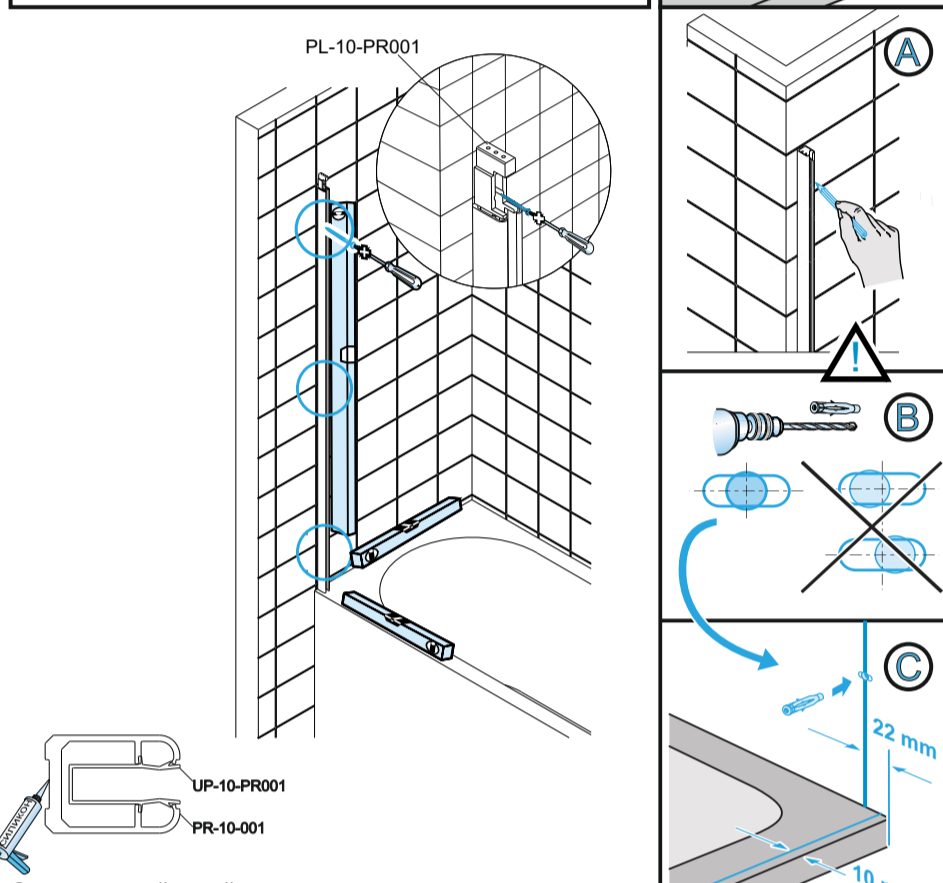
<b>ЛЕВЫЙ КОМПЛЕКТ</b>	<b>ПРАВЫЙ КОМПЛЕКТ</b>		
PL-10-TG 2 шт.	PL-10-STP 2 шт.	PL-10-PR001 1 шт.	
PL-10-PR002-DEK1-L 1 шт.	PL-10-PR002-DEK1-R 1 шт.	PL-10-PR002-DEK3-L 1 шт.	PL-10-PR002-DEK3-R 1 шт.
RL-10 2 шт.	KL-RL-10 1 шт.	PL-10-SLK1-L 1 шт.	PL-10-SLK1-R 1 шт.
PL-10-STB-DEK1 1 шт.	PL-10-STB-DEK2 1 шт.	PL-10-SLK2-L 1 шт.	PL-10-SLK2-R 1 шт.
DUBEL 6x37 5 шт.	DIN 7504M 3.9x16 7 шт.	PL-10-SLK3-R 1 шт.	PL-10-SLK3-L 1 шт.
	PL-3913-CH 2 компл.		
	Ручка зависит от комплекта 1 шт.		

**схема сборки**



**Шаг 1**

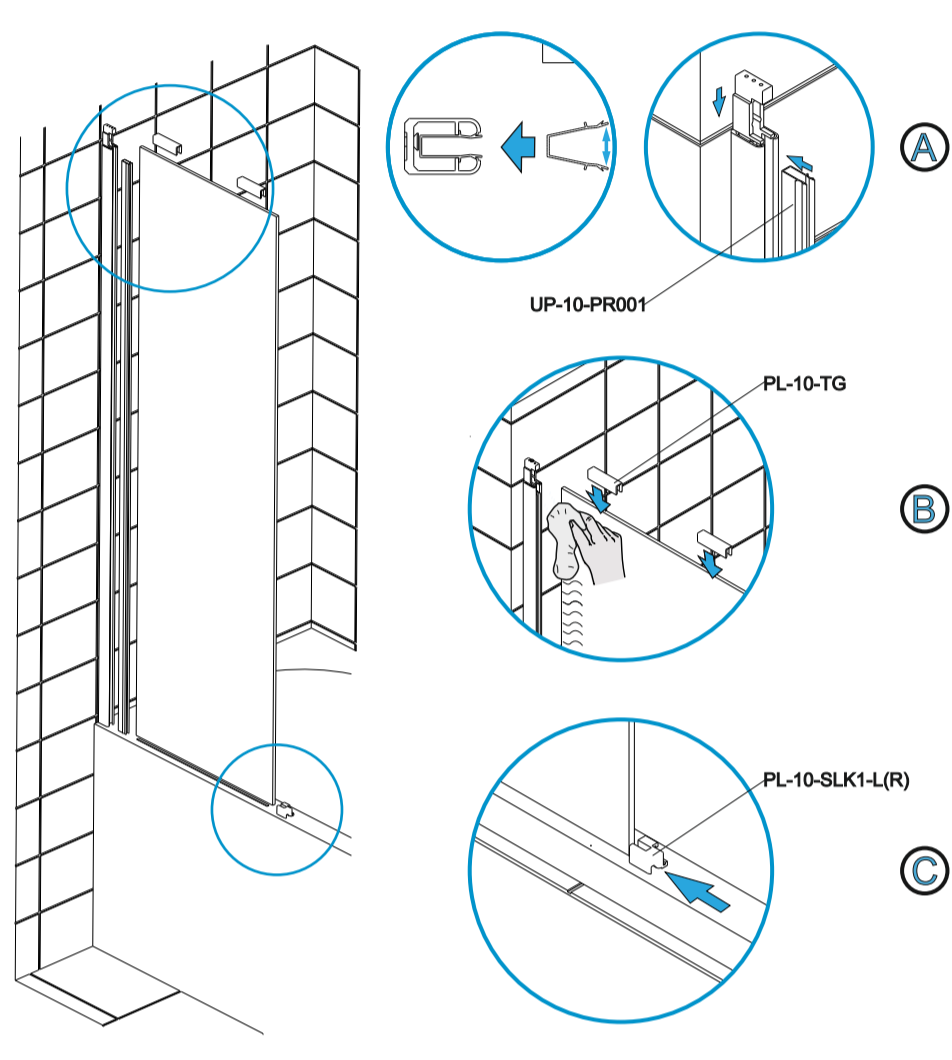
**Внимание!** Минимальная ширина изделия 50 мм. Стандартный монтажный отступ - 10 мм до лицевой стороны стенового алюминиевого профиля. При монтаже изделия со стандартным отступом от края 10 мм, вам потребуется ширина бортика не менее 60 мм.



**Описание действий**

1. Прежде всего, проведите разметку монтажной линии карандашом.
2. Сделайте с помощью чертёжа комплект профилей для правой и левой стороны.
3. Приложите к стене вертикальный профиль и выставьте его по уровню.
4. Отметьте карандашом места, где требуется сделать отверстие.
5. Не забудьте, что для пластиковой детали PL-10-PR001 тоже требуется отверстие.
6. Просверлите отверстия в стене и смонтируйте требуемые дюбели.
7. Приложите к стене вертикальный профиль, повторно и проверьте что все отверстия совпадают.
8. Нанесите на тыльную сторону профиля небольшой слой силикона так, чтобы после прижатия профиля к стене силикон не выступил наружу. Он обеспечит изоляцию между стеной и профилем.
9. Смонтируйте профиль, обязательно используя саморезы из нержавеющей стали.

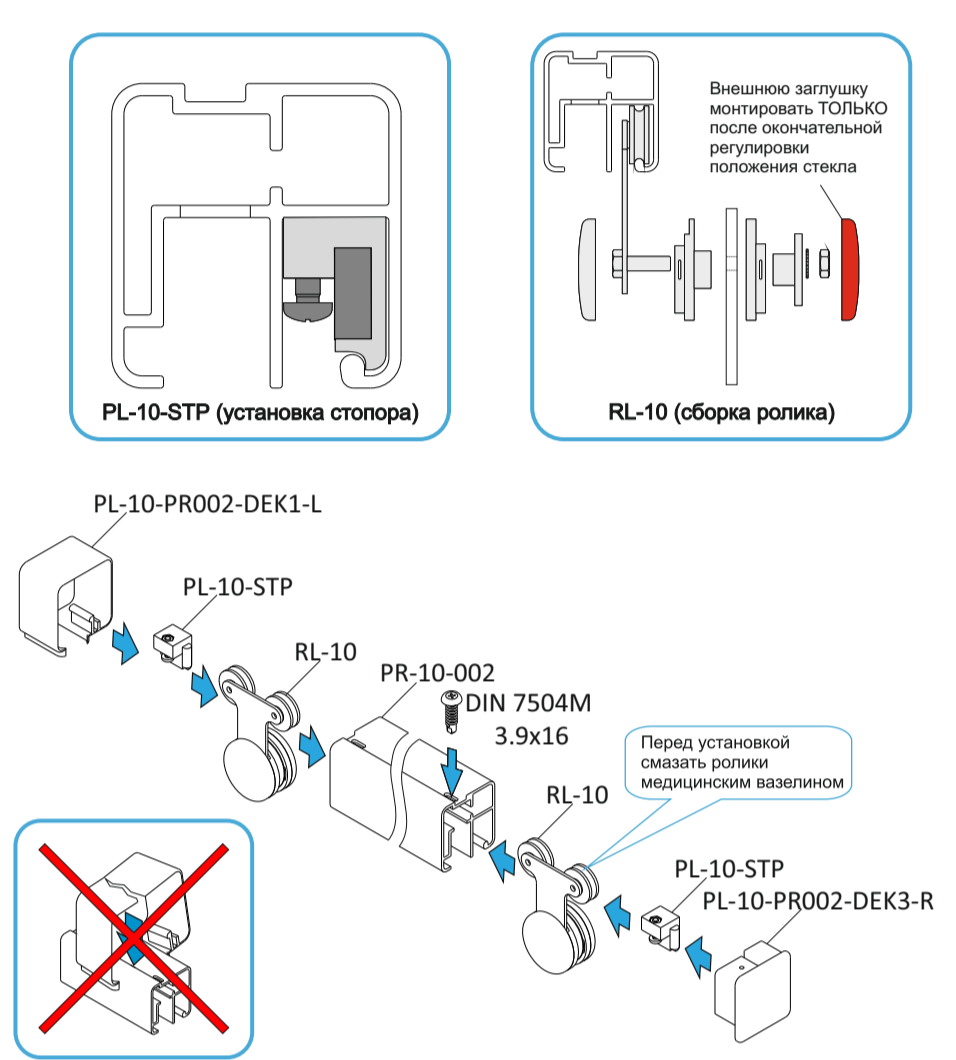
**Шаг 2**



**Описание действий**

1. При работе со стеклом требуется защитить все углы стекла и положить на пол картон.
2. Расправьте по всей длине уплотнитель UP-10-PR001 и установите в профиль. Проведите по нему торцом отвертки по всей длине, придавая углы так, чтобы расправить языки, которые должны плотно сесть в пазы профиля.
3. Определите место неподвижного сегмента согласно чертежу и направьте вверх / вниз.
4. Сместите мыльную ватку торца стекла, который требуется установить в профиль.
5. Прикладываем на два см от поддона, установив стекло неподвижно к стене и приподняв профиль.
6. Стекло необходимо вставить под углом 30-40 градусов, начиная сверху.
7. Установите пластиковые детали PL-10-TG сверху с отступом по 50 мм от края стекла.
8. Аккуратно протрите с помощью скотча детали PL-10-SLK1 к поддону и стеклу.

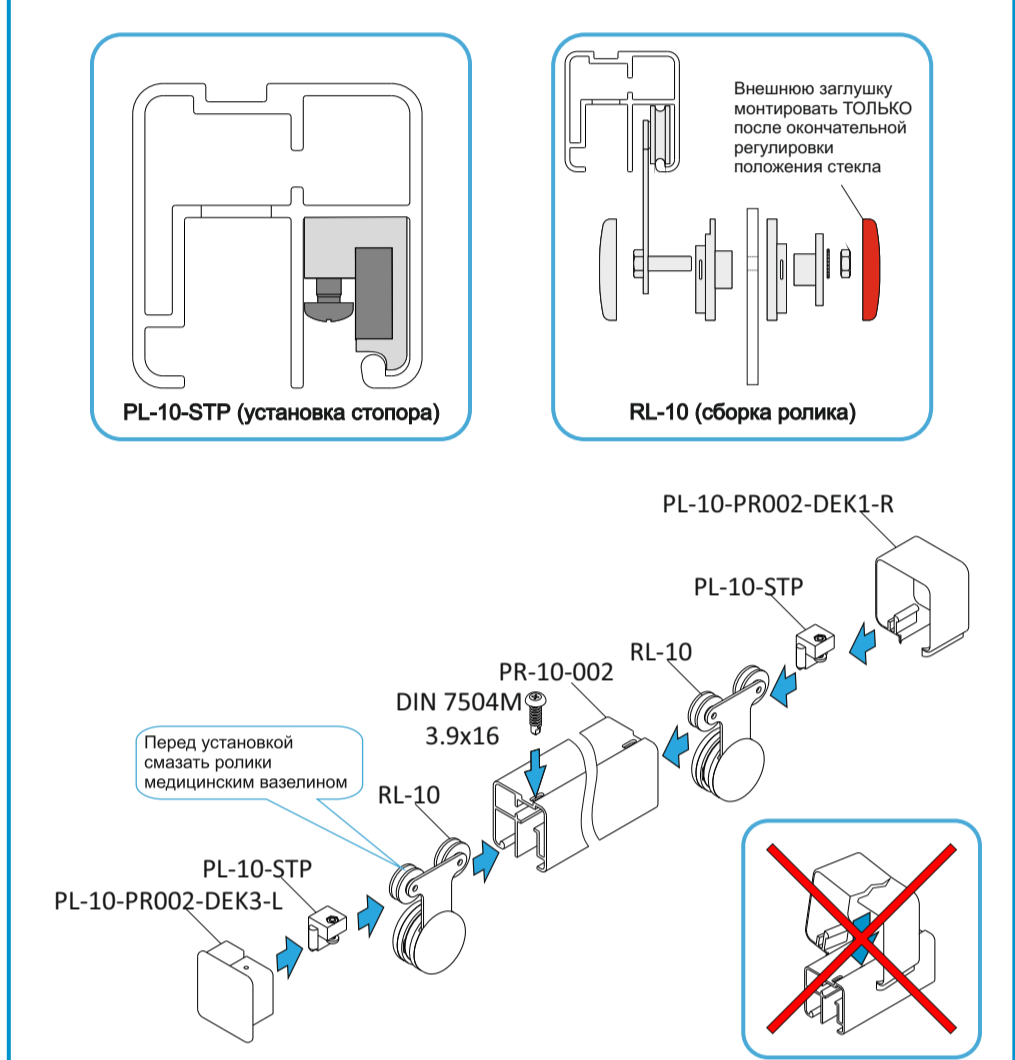
**Шаг 3 (левая сборка)**



**Описание действий**

1. Перед сборкой верхнего комплекта, приложите направляющий профиль PR-10-002 сверху вертикального профиля и убедитесь, что длина подходит для вашей ванны.
2. Смажьте ролики небольшим количеством вазелина и вставьте в профиль согласно схеме. Проверьте правильность расположения роликов по отношению к профилю согласно схеме сборки.
3. Вставьте в профиль деталь PL-10-STP согласно схеме, предварительно ослабив винт.
4. Установите декоративную заглушку PL-10-PR002-DEK1-L и сдвиньте на 10 см от края к центру. Не в коем случае не пытайтесь вставить заглушку сверху профиля.
5. Установите заглушку PL-10-PR002-DEK3-R и зафиксируйте её саморезом DIN 7504M.

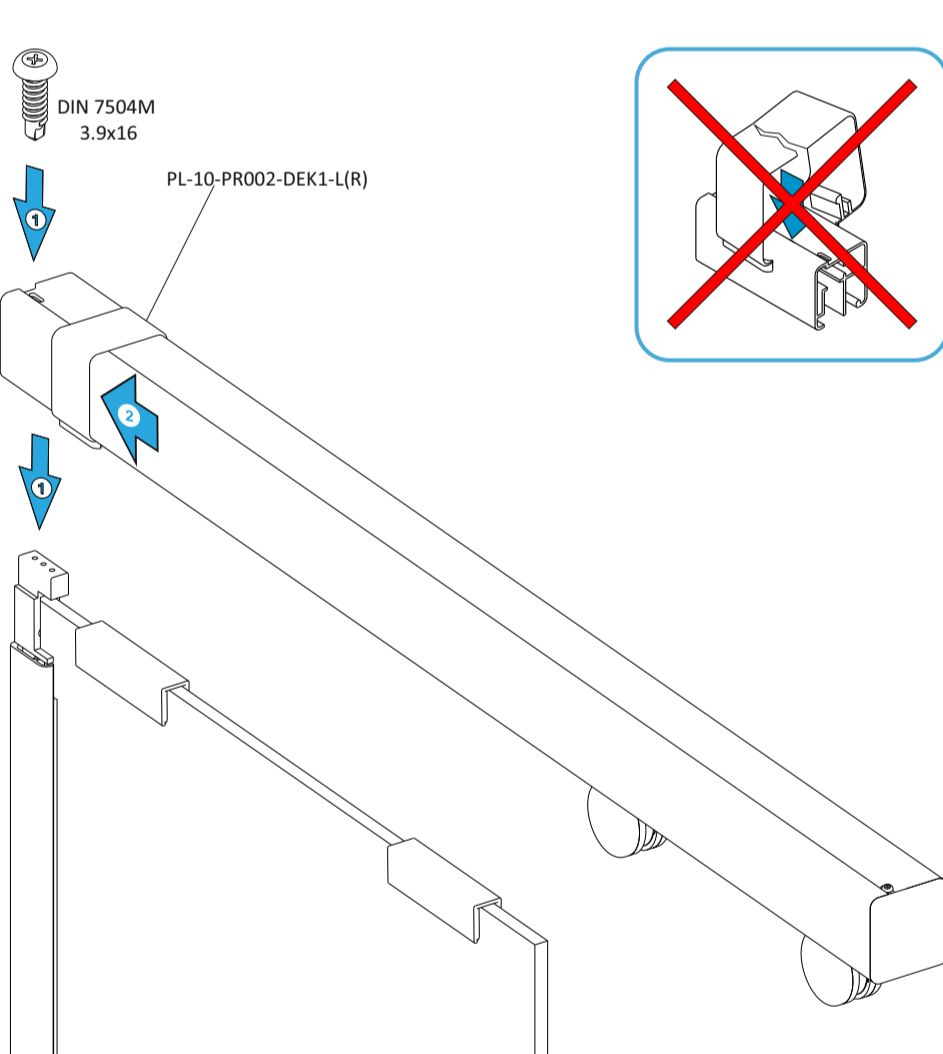
**Шаг 3 (правая сборка)**



**Описание действий**

1. Перед сборкой верхнего комплекта, приложите направляющий профиль PR-10-002 сверху вертикального профиля и убедитесь, что длина подходит для вашей ванны.
2. Смажьте ролики небольшим количеством вазелина и вставьте в профиль согласно схеме. Проверьте правильность расположения роликов по отношению к профилю согласно схеме сборки.
3. Вставьте в профиль деталь PL-10-STP согласно схеме, предварительно ослабив винт.
4. Установите декоративную заглушку PL-10-PR002-DEK1-R и сдвиньте на 10 см от края к центру. Не в коем случае не пытайтесь вставить заглушку сверху профиля.
5. Установите заглушку PL-10-PR002-DEK3-L и зафиксируйте её саморезом DIN 7504M.

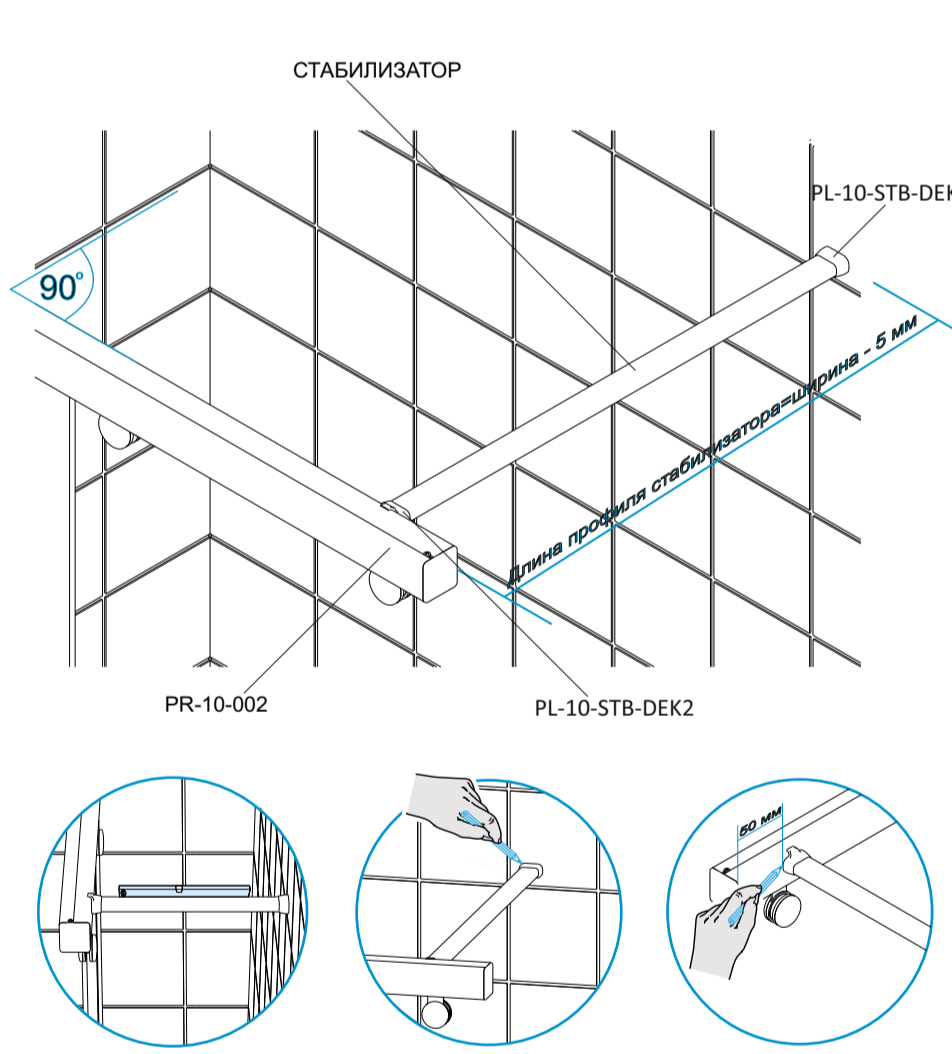
**Шаг 4**



**Описание действий**

1. Смонтируйте профиль PR-10-002: установите его на стекла, после чего заведите к стене. Между профилями появится технический зазор, который закроет заглушка.
2. Сдвиньте декоративную заглушку от центра к стене так, чтобы заглушка закрыла технический зазор, появившийся между горизонтальными и вертикальными профилями.
3. Приложите к профилю PR-10-002 уровень и убедитесь, что он смонтирован горизонтально, без отклонений. Отклонение уровня может вызвать перекосы смещения двери.

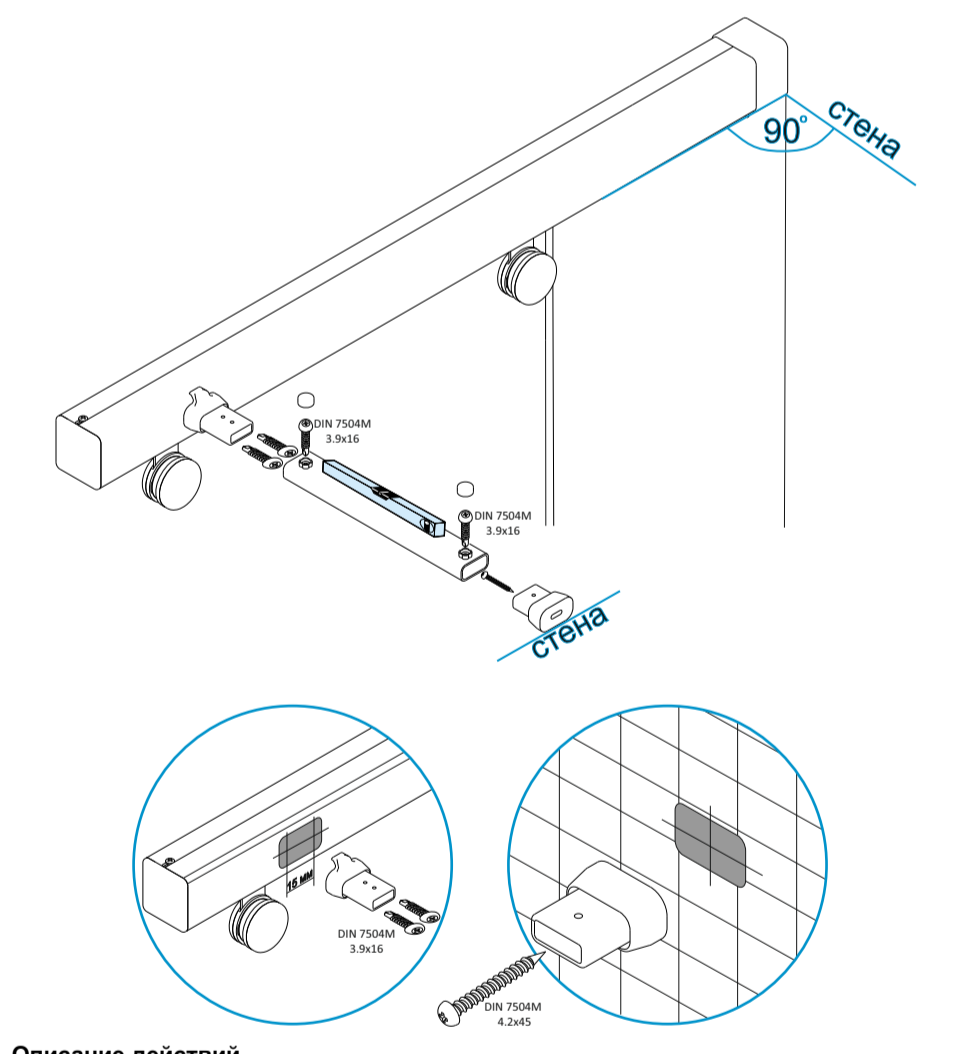
**Шаг 5**



**Описание действий**

1. Перед разметкой отверстий под направляющие стабилизатора установите профиль PR-10-002 относительно стены так, чтобы между ними образовался ровный угол.
2. Отмерьте расстояние от стены до профиля PR-10-002 и из полученного значения вычтите 5 мм.
3. Откройте профиль стабилизатора под полученный размер.
4. Установите детали PL-10-STB-DEK1 и PL-10-STB-DEK2 на отрезанный под нужный размер профиль.
5. Приложите собранный стабилизатор к направляющему профилю PR-10-002 с отступом от края 50 мм. Выставьте по уровню и обведите место крепления карандашом.

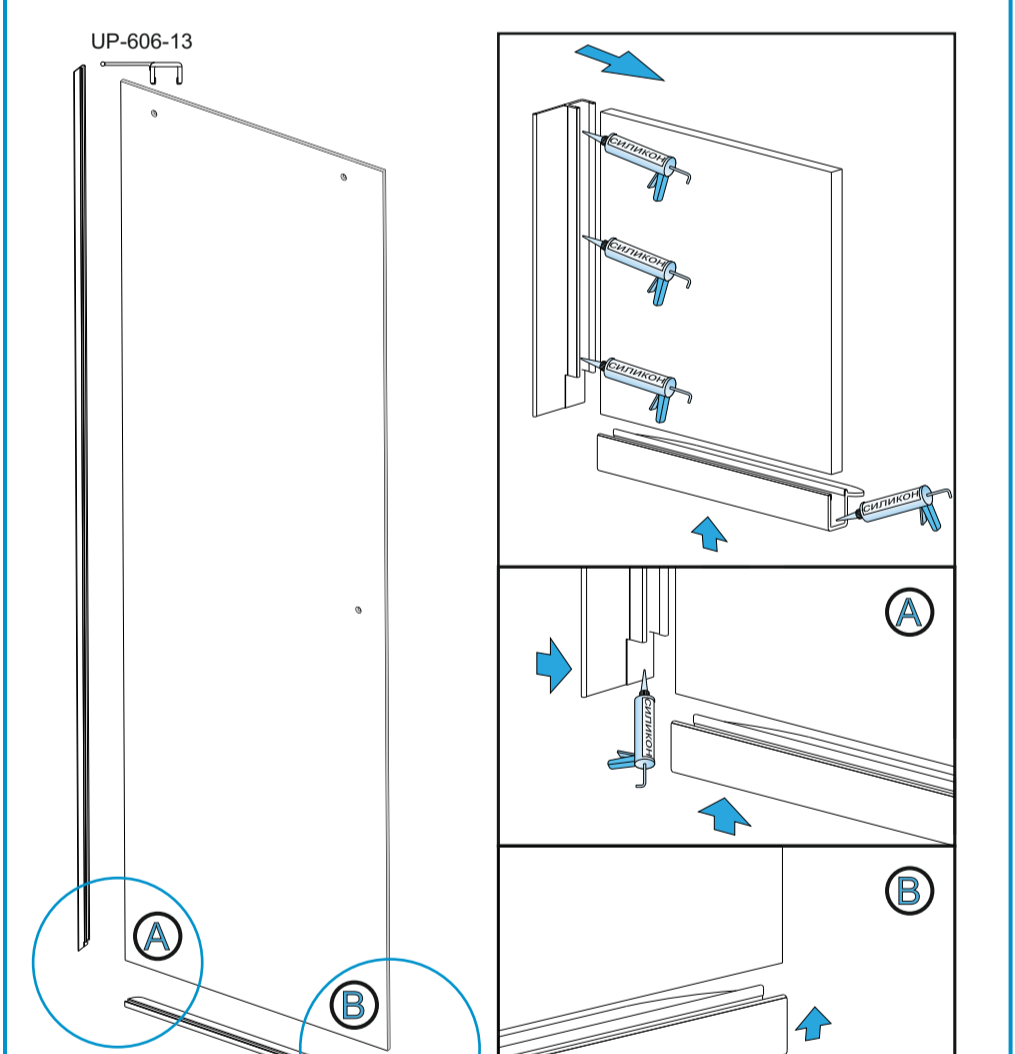
**Шаг 6**



**Описание действий**

1. Перед установкой пластиковых направляющих разметьте центры под отверстия на полученном контуре как показано на рисунках.
2. Вторую приложите стабилизатор и проверьте его горизонтальность с помощью уровня.
3. При положительном результате просверлите отверстия в профиле и стене сверлом, идущим в комплекте душевого ограждения.
4. Установите пластиковые направляющие к профилю и стене с помощью саморезов. Далее установите в них профиль.
5. Разметьте недостающее отверстие в профиле стабилизатора по месту. Далее просверлите отверстие и закрепите профиль на направляющих, предварительно надев на саморезы пластиковые шайбочки.
6. Закройте саморезы декоративными заглушками.

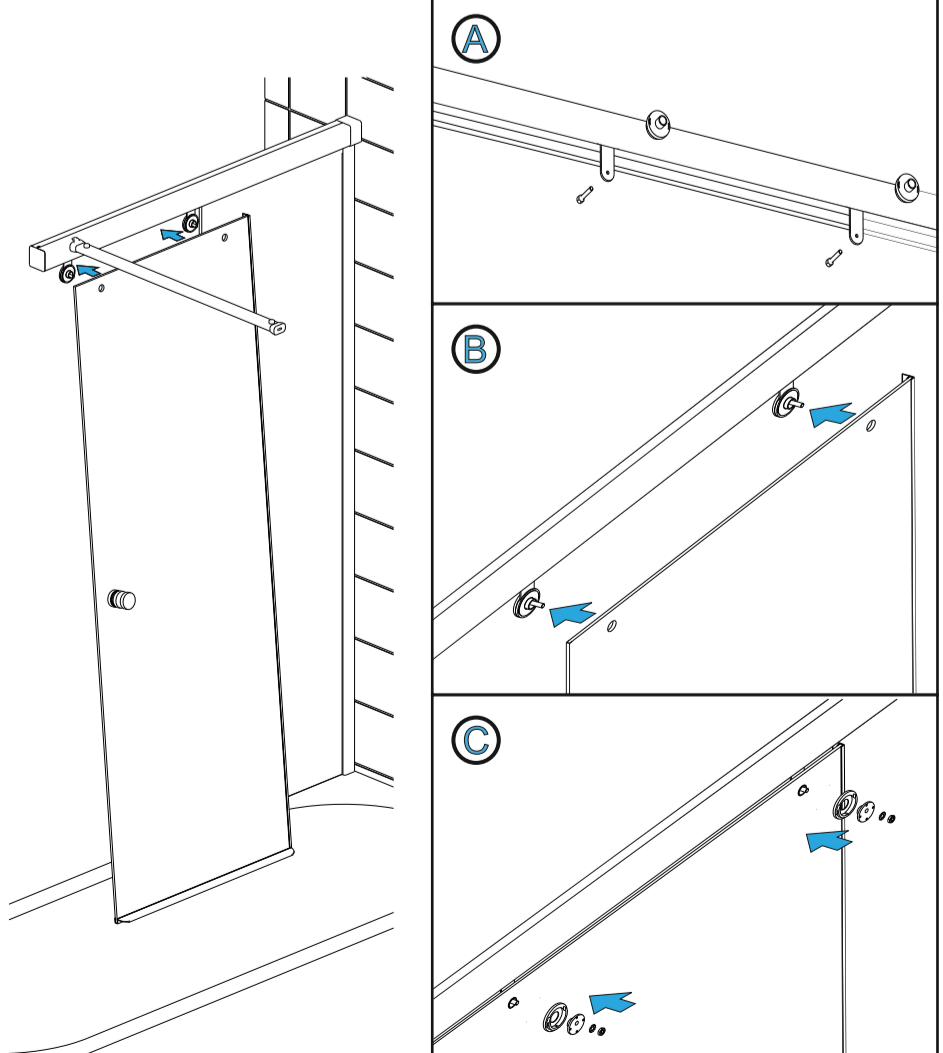
**Шаг 7**



**Описание действий**

1. Перед монтажом двери требуется установить на дверь все уплотнители и ручки.
2. Уплотнители наклеиваются строго согласно схеме специальным инструментом.
3. По всей длине всех уплотнителей на внутреннюю сторону наносится капля силикона с шагом 10 см.
4. Сместите мыльной ваткой торцы стекла перед окончательной приклейкой уплотнителей к стеклу.
5. Не в коем случае не применяйте механические инструменты, монтируйте уплотнители только руками.

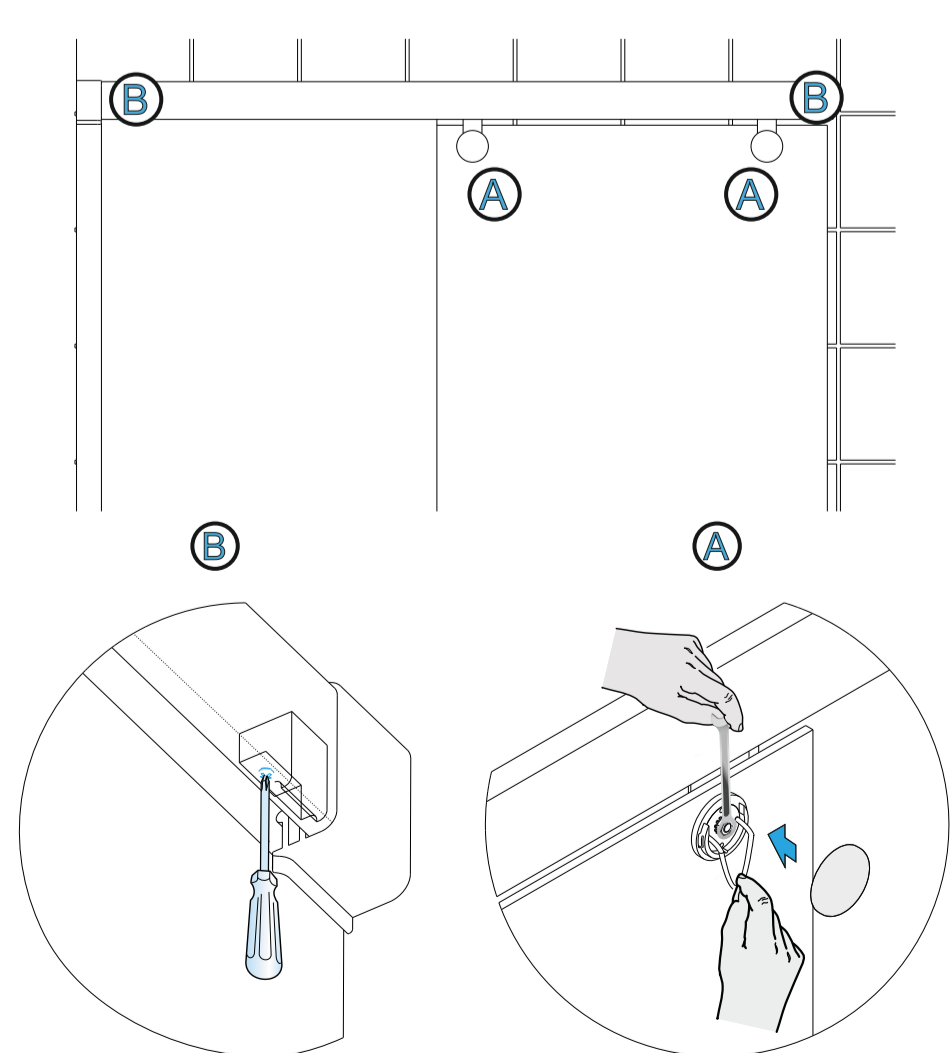
**Шаг 8**



**Описание действий**

1. Демонтируйте крышки роликов, оставьте только основу согласно чертежу (А).
2. Установите дверь на основу роликов согласно чертежу (В).
3. Смонтируйте опорный элемент крайней ролика согласно чертежу (С).
4. Не затягивайте внешние гайки сильно для последующей регулировки роликов.

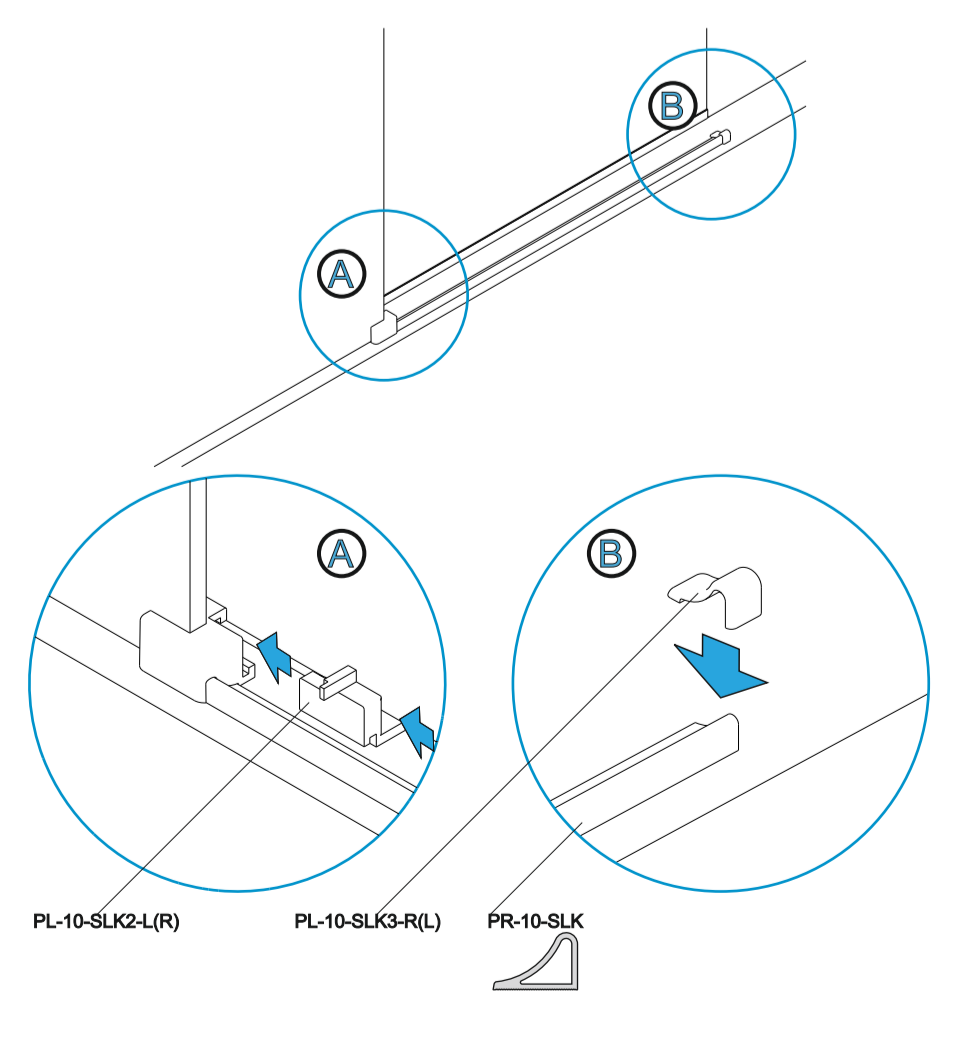
**Шаг 9**



**Описание действий**

1. С помощью U-образного и гаечного ключа отрегулируйте эксцентрикивые шайбы роликов.
2. После регулировки положения двери можно закрывать крышки роликов.
3. По окончанию регулировки крепко затяните гайки роликов и закройте декоративные крышки.
4. Смажьте дверь в открытое положение так, чтобы между дверью и стеклом осталась расстояние, после чего с помощью отвертки приведите створ к основанию ролика и сильно зафиксирите винт.
5. Сдвиньте дверь в закрытое положение, после чего с помощью отвертки приведите второй створ к основанию ролика и сильно зафиксирите винт.

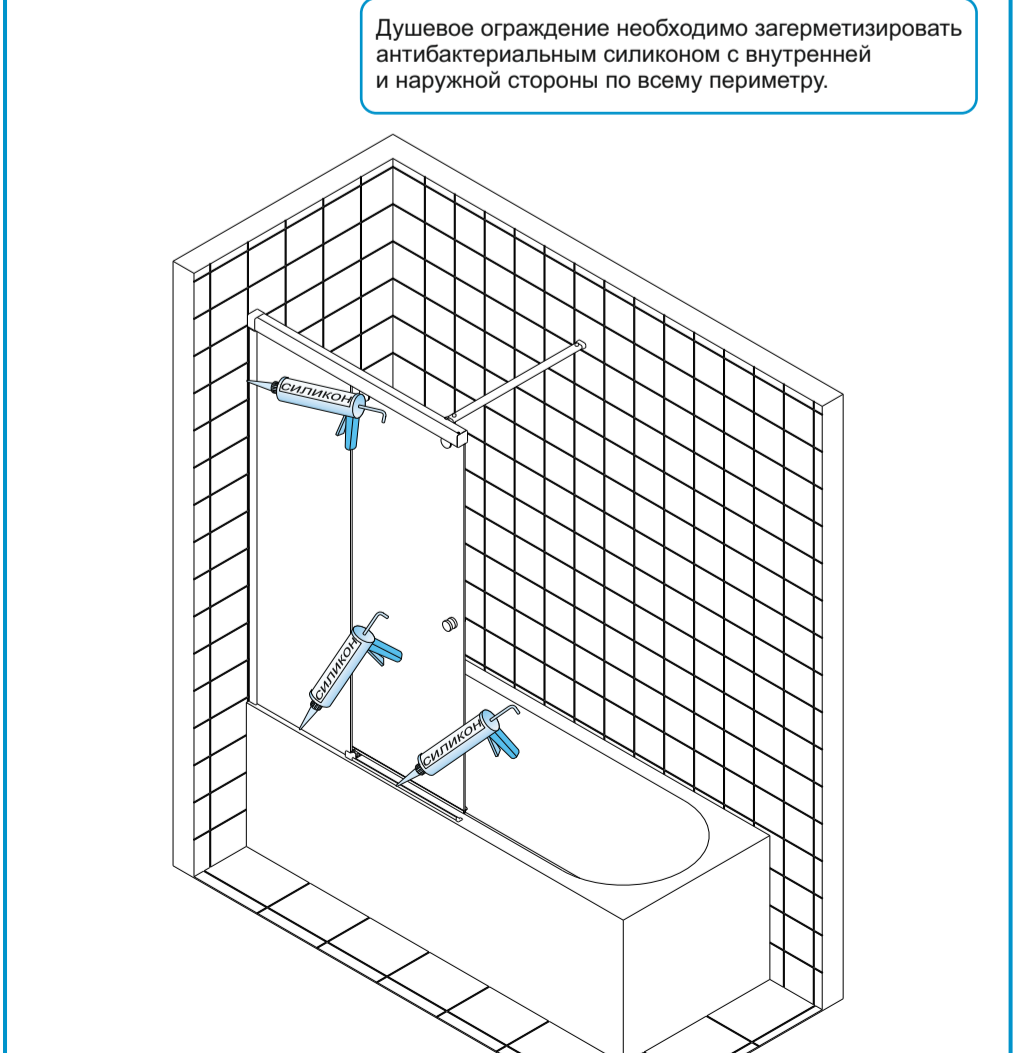
**Шаг 10**



**Описание действий**

1. Установите PL-10-SLK2 так, чтобы закрывался замок. Деталь надо вставить вместе со стеклом, направляя стекло в специальный канал, который обеспечивает параллельное движение двери.
2. Приложите профиль PL-10-SLK к поддону с помощью небольшого количества силикона. Одна сторона профиля вставляется в направляющую деталь согласно схеме (А).
3. Приложите деталь PL-10-SLK3-R(L) с помощью силикона, после чего заведите профиль PL-10-SLK согласно схеме (В).

**Шаг 11**



**Внимание!** Силикон наносить на очищенную, обезжиренную и высушенную поверхность. Шероховатость должна быть более 0,2 мкм. Затереть поверхность необходимо проводить до образования глянцевой пленки. Дать высохнуть 24 часа.

24ч