

Внимание! Данная модель универсальная, возможен монтаж левой и правой.
Внимание! Инструкция по монтажу предназначена для квалифицированных работников.
Внимание! Перед началом работ по установке изделия, необходимо осмотреть все детали на наличие повреждений, которые могут быть вызваны транспортировкой. После установки деталей претензии не принимаются.
Внимание! Вертикальные профили крепятся к стенам на специальный скотч и силикон в соответствии с инструкцией.

Инструкция по эксплуатации

Поздравляем вас с приобретением нашего фирменного продукта. Вы сделали хороший выбор: приобрели продукт из высококачественных, благородных и долговечных материалов.

Очень важно помнить, что ни одно душевое ограждение не обеспечивает 100% герметичность (эффекта аквазатвора), оно выполняет функцию защиты от брызг. Однако количество воды, которое может попасть наружу, всегда минимально. Принимаемые протечки воды могут быть незначительной монтаж или планировка коммуникаций.

Факторы, влияющие на снижение герметичности:

- несоблюдение инструкции по монтажу;
- неровности и уклон стен;
- установка компонентов изделия без использования уровня.

Уход за душевым ограждением

Регулярный уход за стеклянными элементами кабины позволит вам предотвратить образование известковых отложений, и стекло сохранит прозрачность и блеск. Используйте для ухода за стеклянными элементами специальные моющие средства, не имеющие в своем составе агрессивные компоненты, кислоты и щелочи. При уходе за стеклами рекомендуется использовать только мягкие полотенца и салфетки из микро-фибры. Избегайте абразивных средств.

Расходные материалы
 Несмотря на то, что в наших изделиях использованы только высококачественные материалы, некоторые детали, в частности, водоподъемные уплотнители, движущиеся элементы и т.п., подвержены процессам старения и со временем подлежат замене. Эти детали считаются расходными материалами. Их замена не входит в перечень работ по гарантийному обслуживанию, но их можно приобрести у производителя душевой кабины.

перечень комплектующих и инструментов

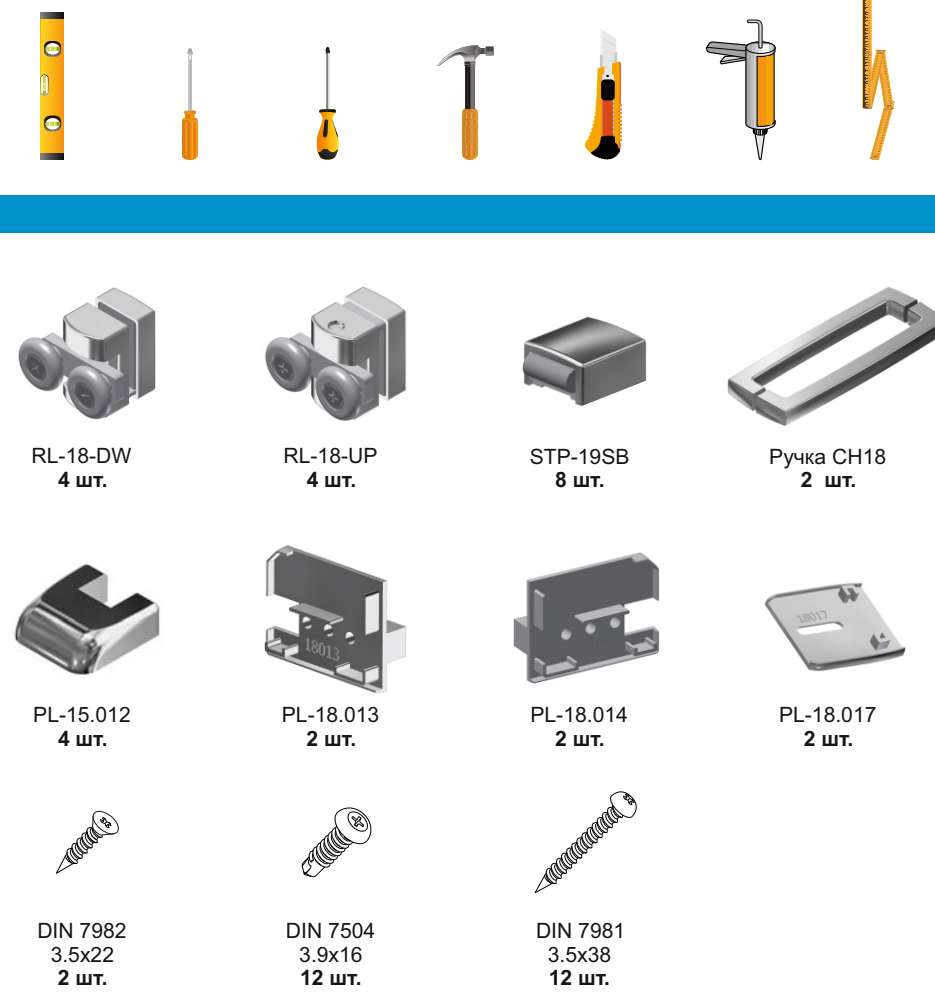
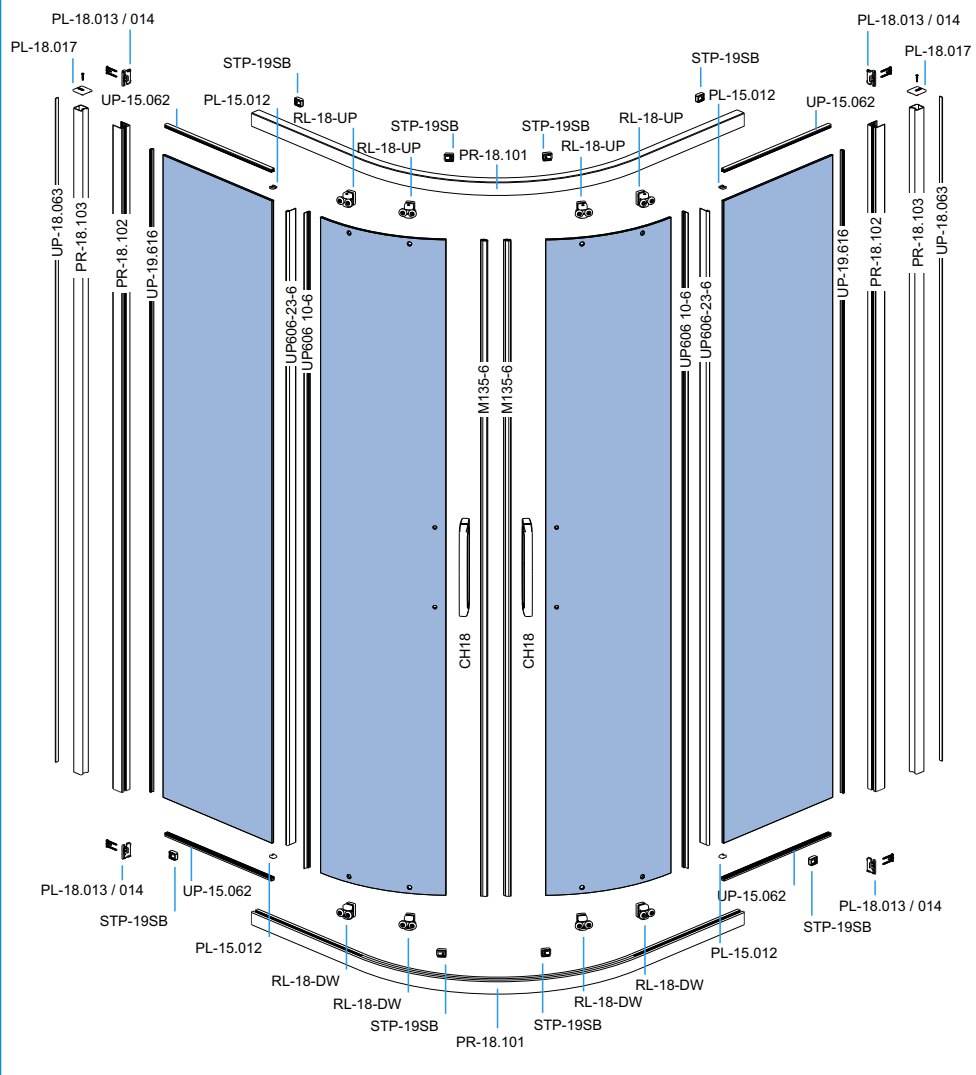
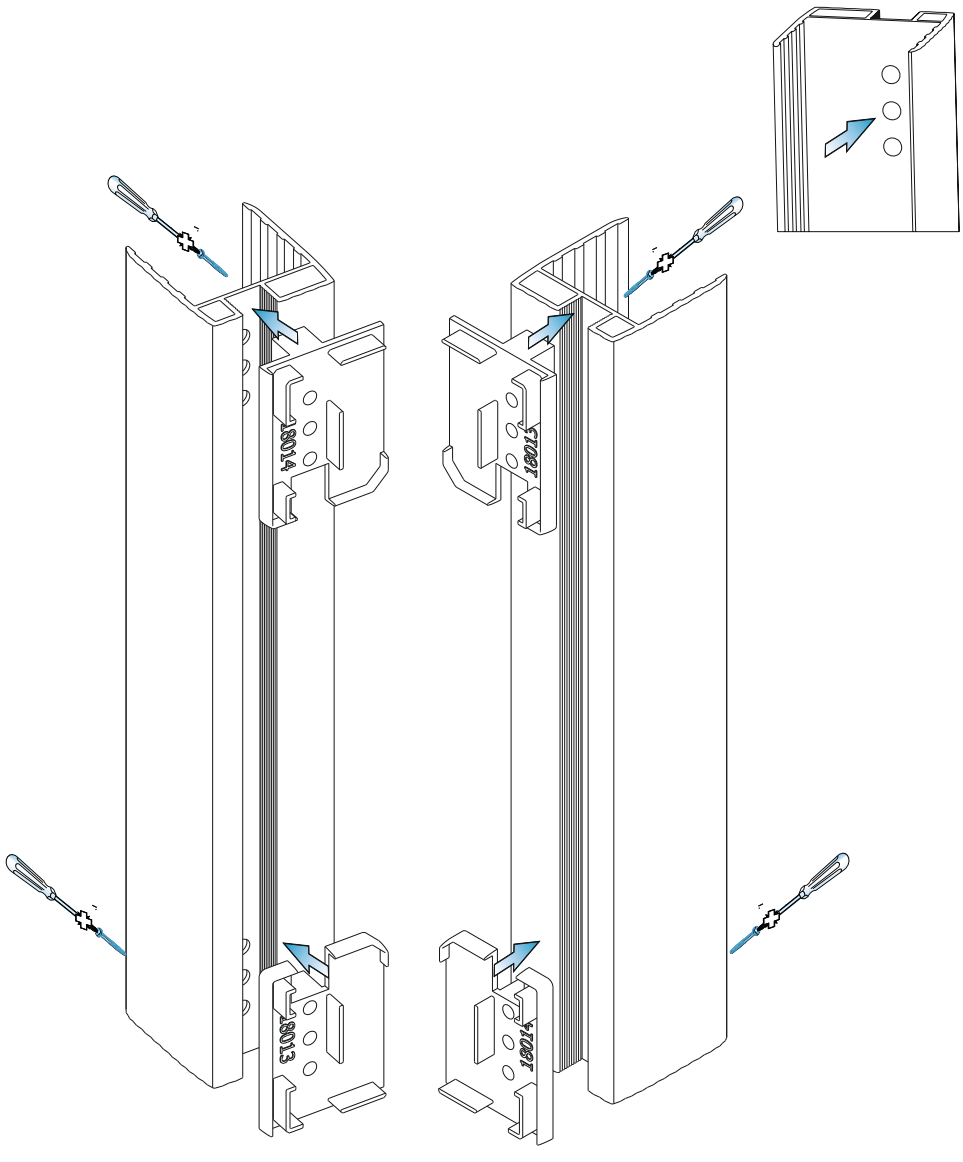


схема сборки

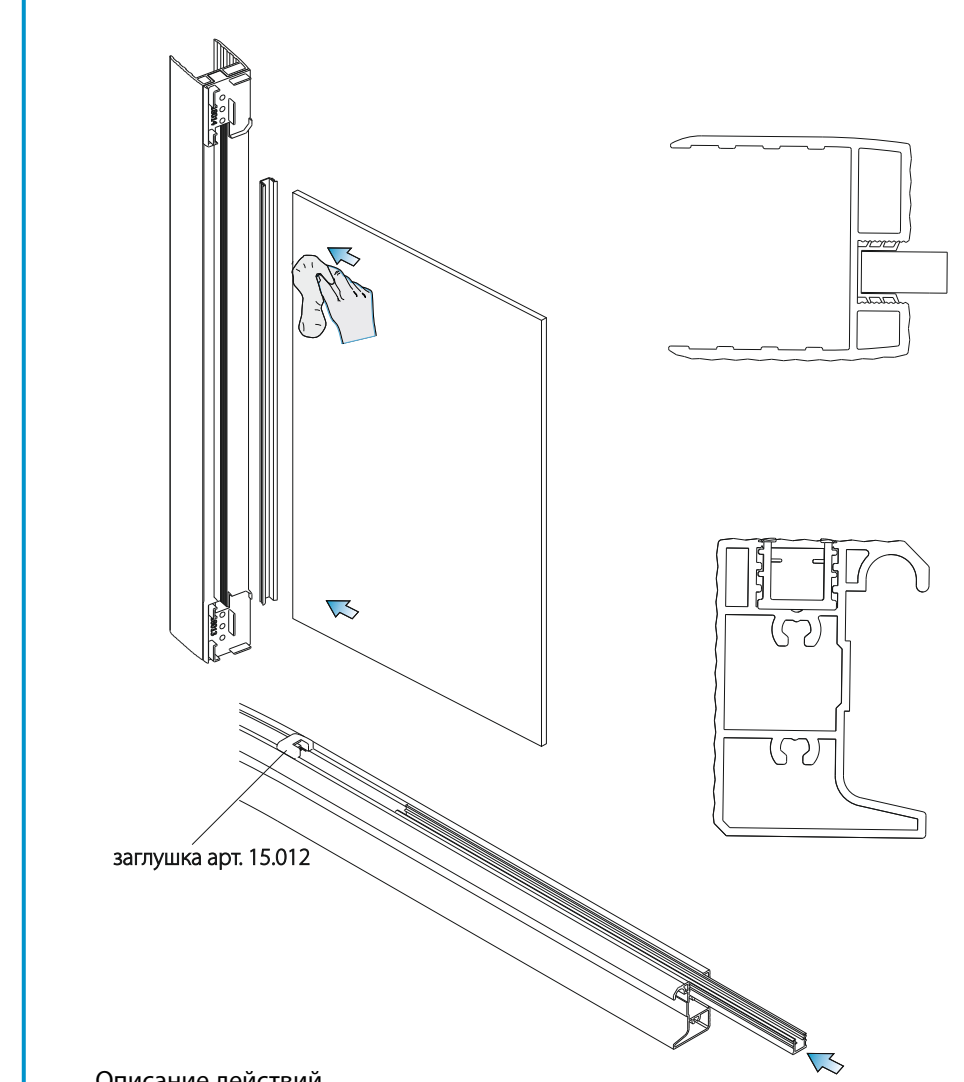


Шаг 1 сборка каркаса



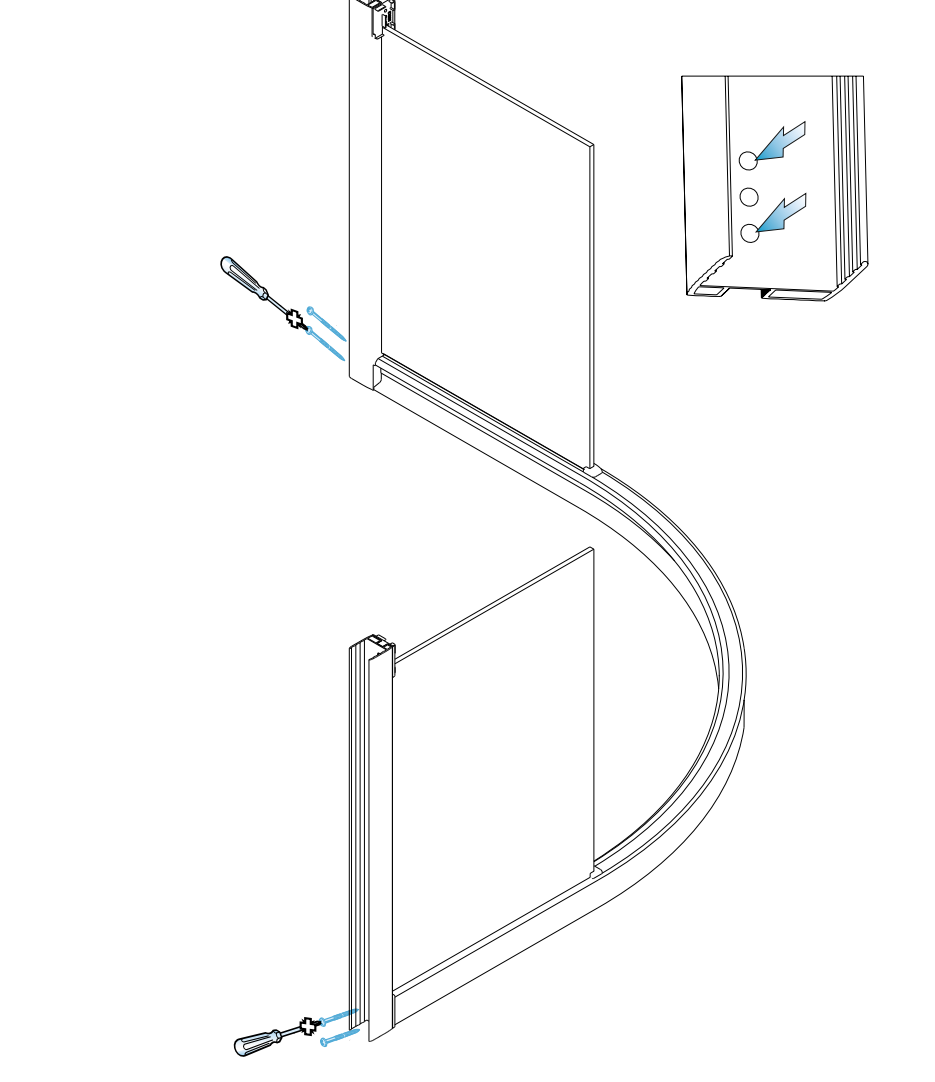
Описание действий
 1. Вставьте пластиковые детали арт. 18.013 и арт. 18.014 в профиль согласно схеме.
 2. Зафиксируйте пластиковые детали саморезами из комплекта 7504 3,9x16.

Шаг 2 сборка каркаса



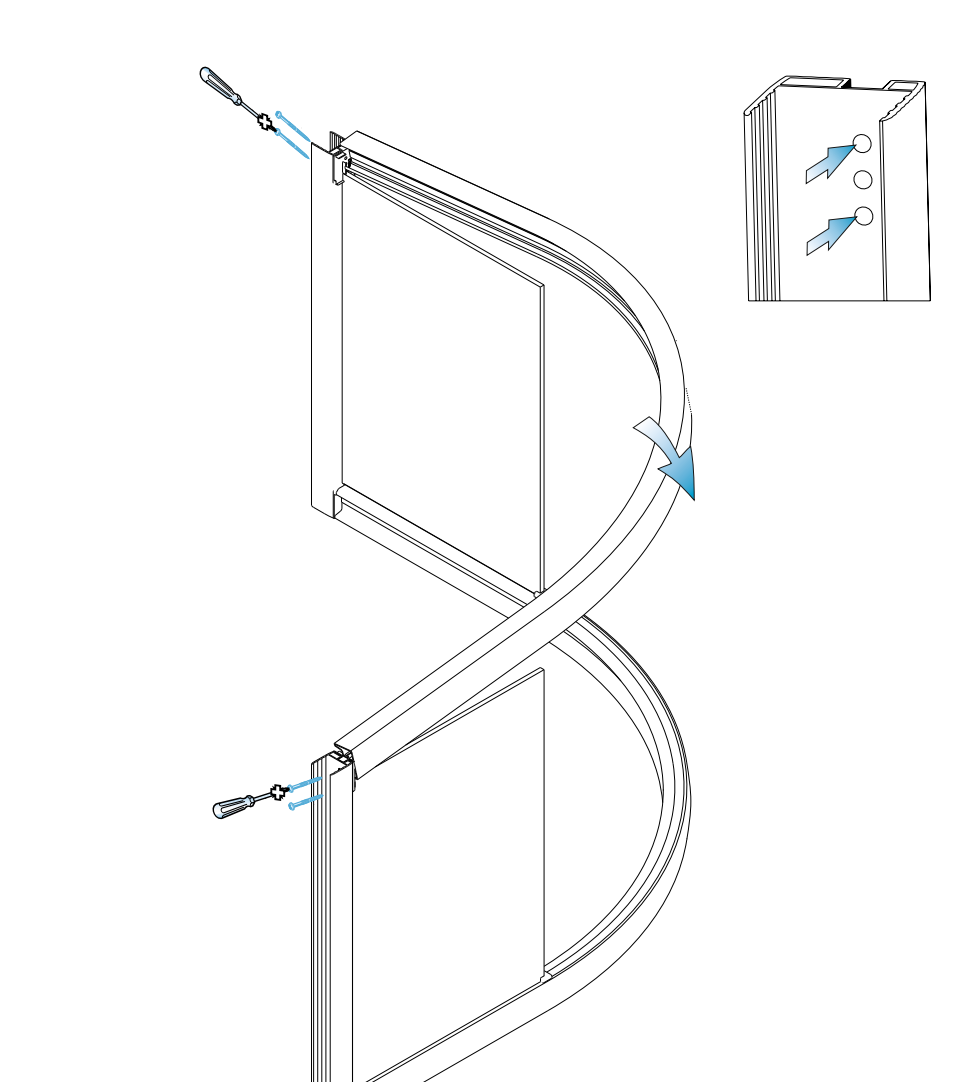
Описание действий
 Осуществляйте сборку каркаса изделия в стороне от установочного места.
 1. Вставьте стекла в стеновые профили согласно схеме.
 Предварительно нанесите силиконовую смазку или мыльный раствор на торец стекла для удобства монтажа.
 2. Вставьте уплотнители в нижнюю и верхнюю направляющие до упора в пластиковый стопор арт. 15.012, согласно схеме.

Шаг 3 сборка каркаса



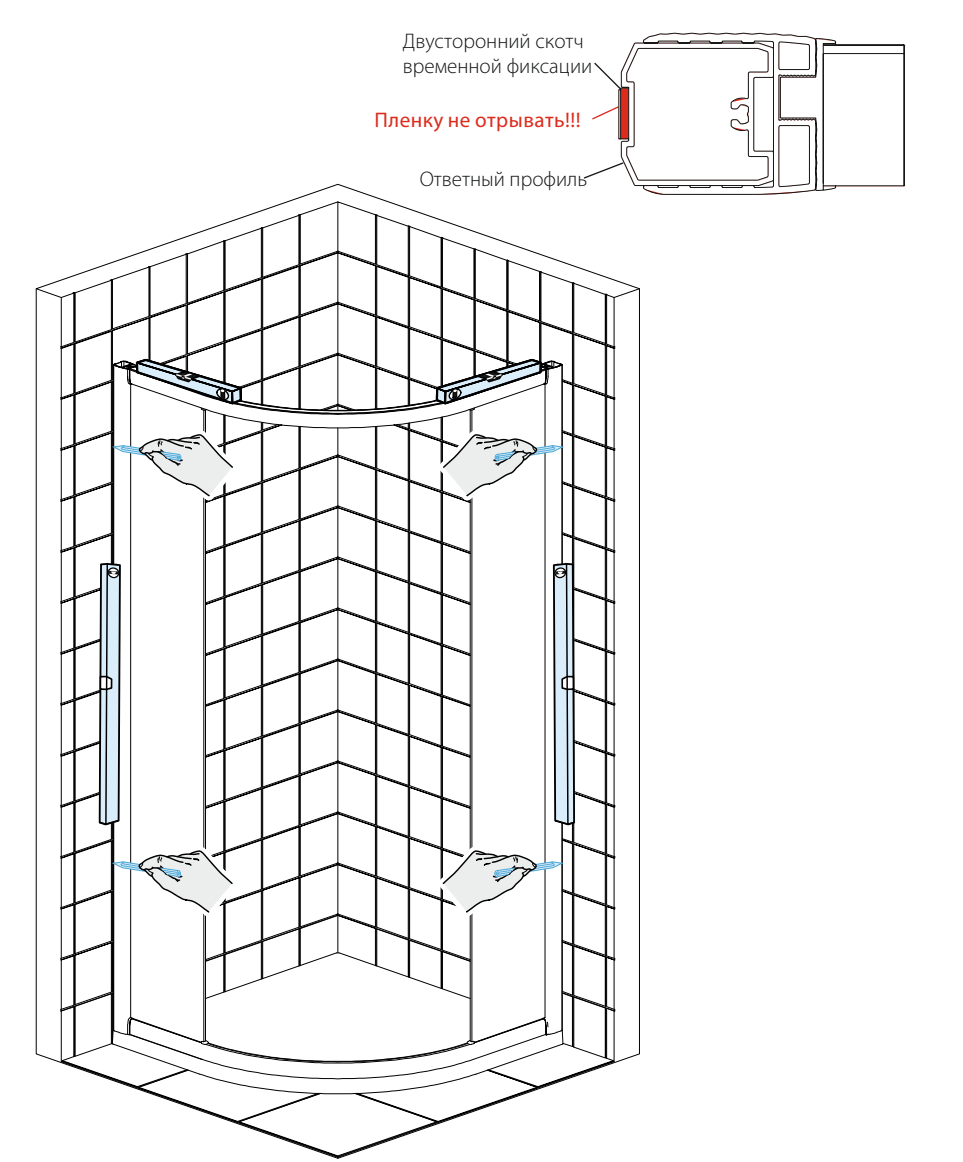
Описание действий
 Осуществляйте сборку каркаса изделия в стороне от установочного места.
 1. Вставьте стеновые профили в сборе со стеклом в нижнюю направляющую.
 Предварительно, для удобства установки, нанесите силиконовую смазку или мыльный раствор на нижний торец стекла.
 2. Закрепите каркас саморезами DIN7981 3,5x38 из комплекта.

Шаг 4 сборка каркаса



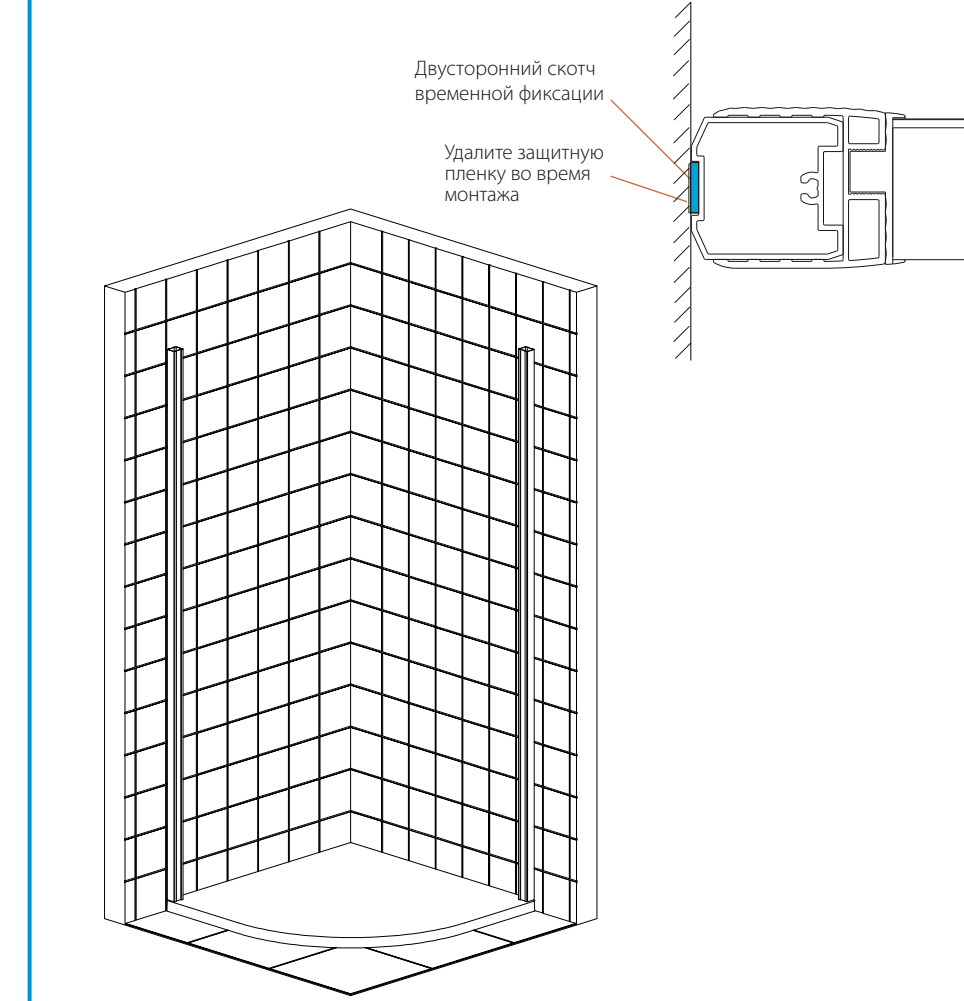
Описание действий
 Осуществляйте сборку каркаса изделия в стороне от установочного места.
 1. Вставьте верхнюю направляющую аналогично предыдущему шагу.
 2. Закрепите каркас саморезами DIN7981 3,5x38 из комплекта.

Шаг 5 разметка установочного места



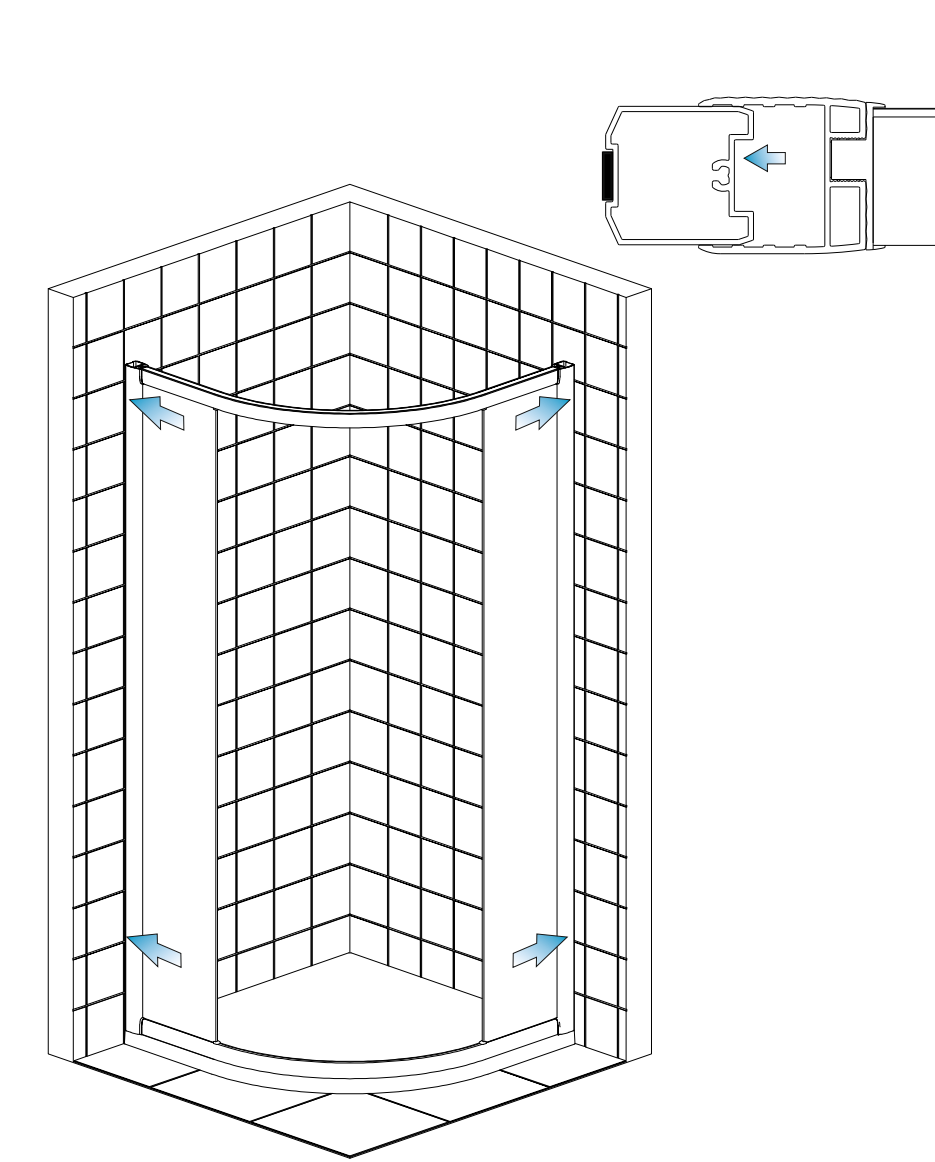
Описание действий
 1. Выставьте каркас в сборе с ответными профилями в монтажное место для разметки.
 2. Отметьте карандашом место монтажа.
 3. Отставьте каркас в сторону для дальнейшего монтажа ответных профилей.

Шаг 6 монтаж ответных профилей



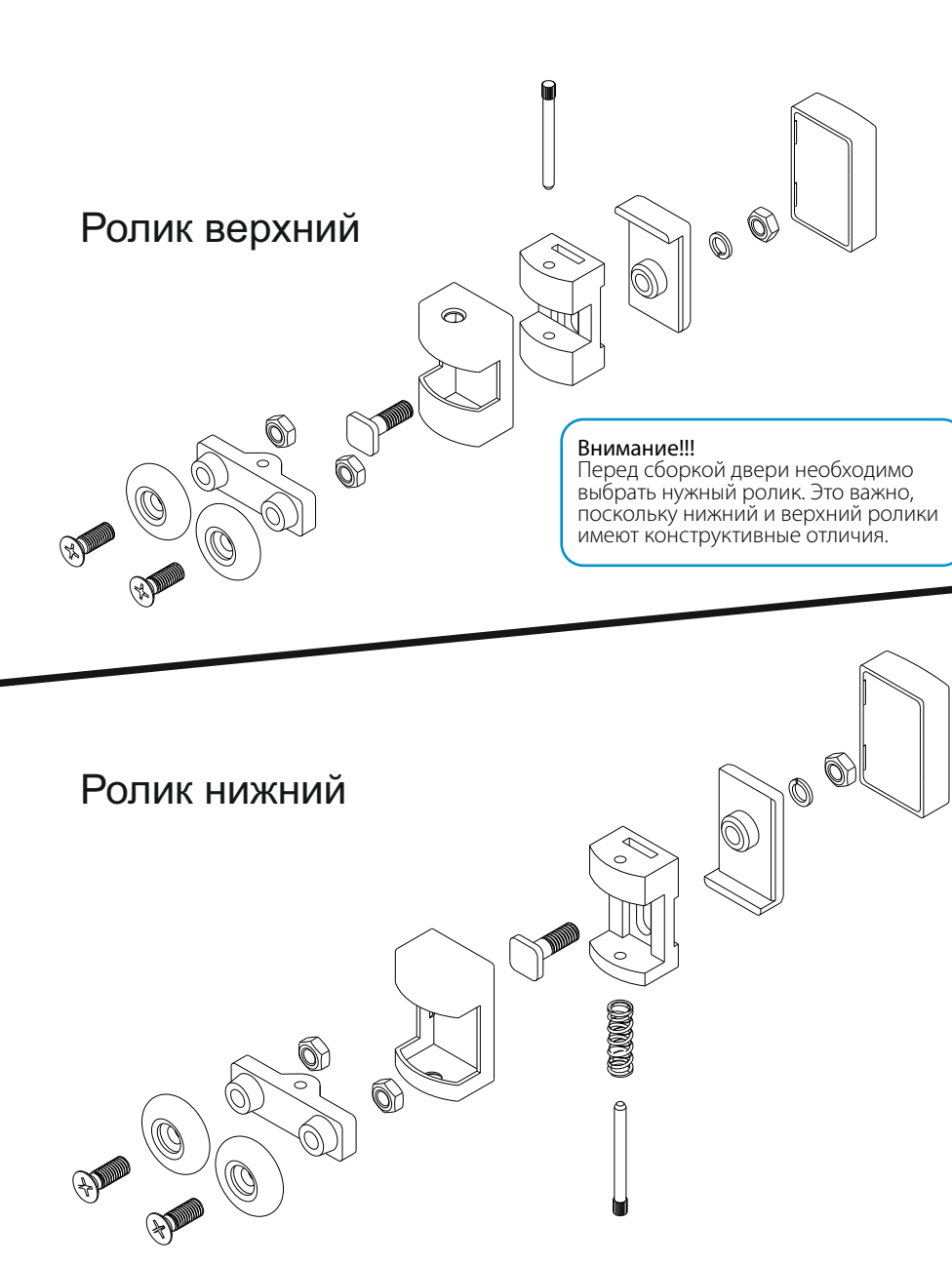
Описание действий
 Произведите монтаж ответных профилей на ленту временной фиксации в отмеченные места.
Примечание:
 Для удобства фиксации ответных профилей не отрывайте сразу целиком защитную пленку. Аккуратно оторвите пленку сверху и снизу по 20 см с каждой стороны и приклейте профиль согласно разметке. Только после этого оторвите оставшуюся защитную пленку и окончательно приклейте профиль.

Шаг 7 монтаж каркаса



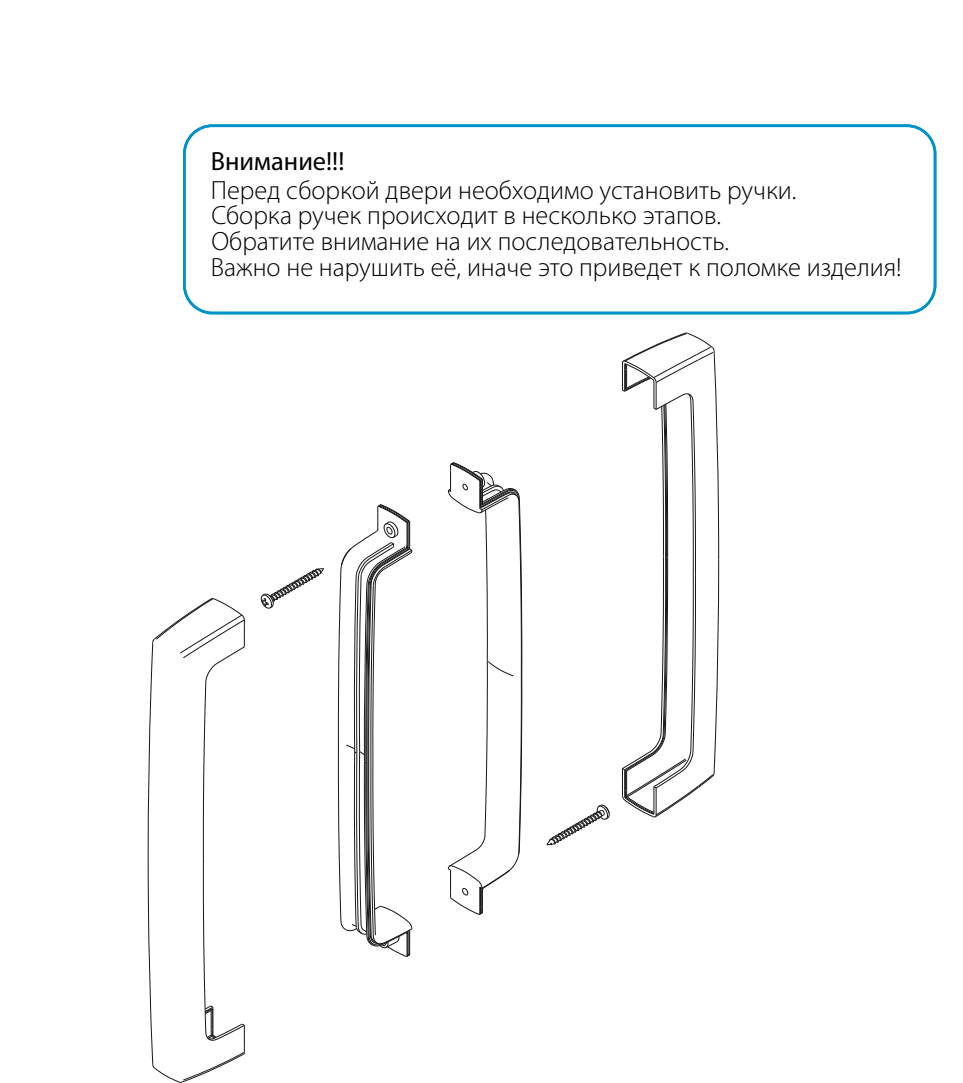
Описание действий
 1. Смонтируйте собранный каркас в ответные профили и отрегулируйте по требуемому внешнему зазору.

Шаг 8 выбор ролика



Внимание!!!
 Перед сборкой двери необходимо выбрать нужный ролик. Это важно, поскольку нижний и верхний ролики имеют конструктивные отличия.

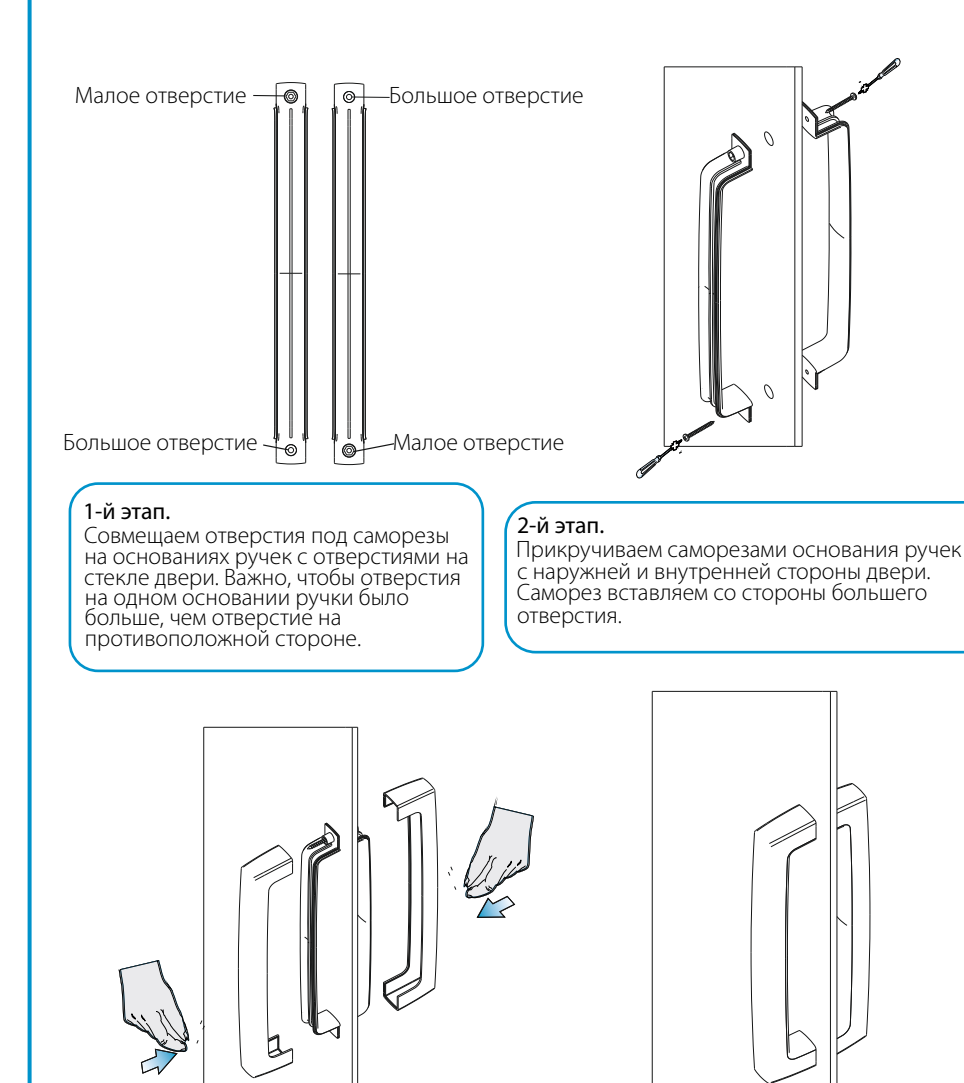
Шаг 9 сборка ручек



Внимание!!!
 Перед сборкой двери необходимо установить ручки. Сборка ручек происходит в несколько этапов. Обратите внимание на их последовательность. Важно не нарушить её, иначе это приведет к поломке изделия!

Внимание!!!
 Тип ручек и комплектация может отличаться от указанной в инструкции согласно производственной спецификации

Шаг 10 сборка ручек



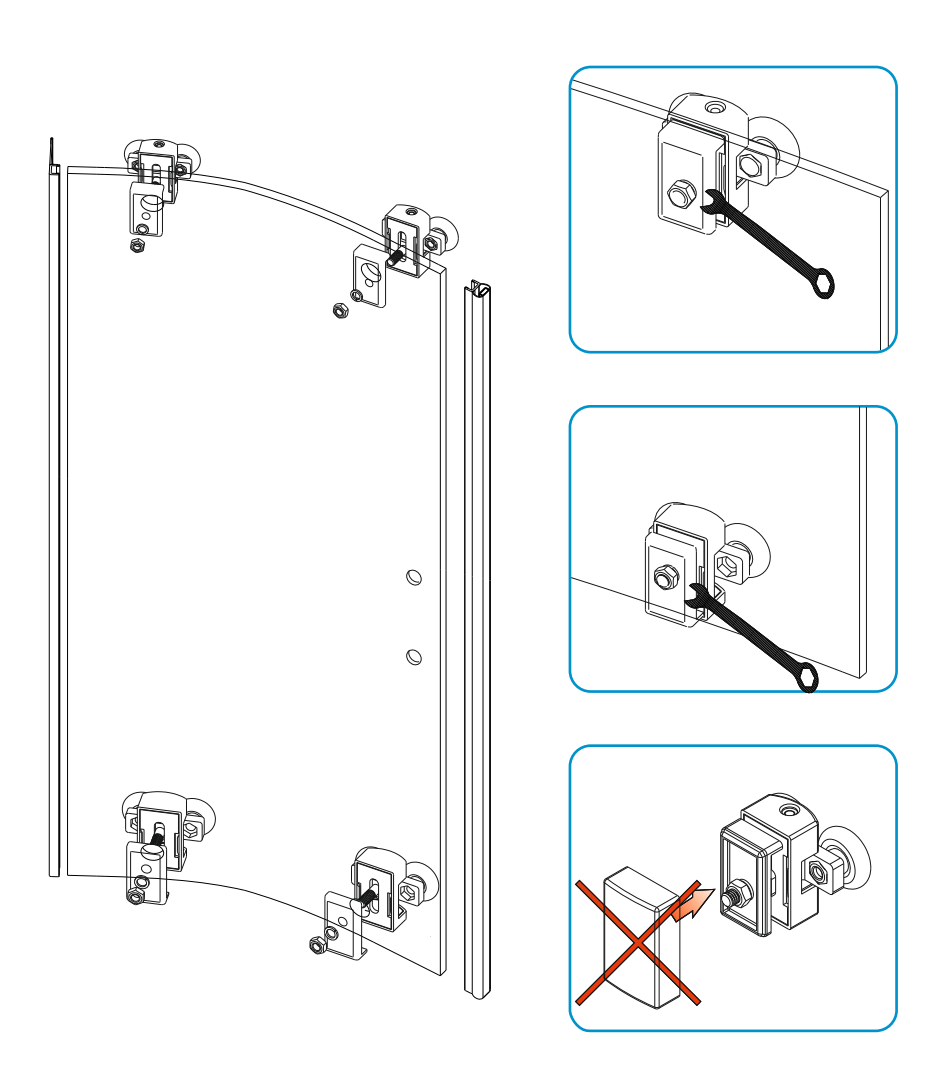
1-й этап.
 Совмещаем отверстия под саморезы на основании ручек с отверстиями на стекле двери. Важно, чтобы отверстия на одном основании ручки было больше, чем отверстие на противоположной стороне.

2-й этап.
 Проверившем саморезами основание ручек с наружной и внутренней стороны двери. Саморез вставляем со стороны большего отверстия.

3-й этап.
 Защищаем корпус ручек на основании усиливем ручку.

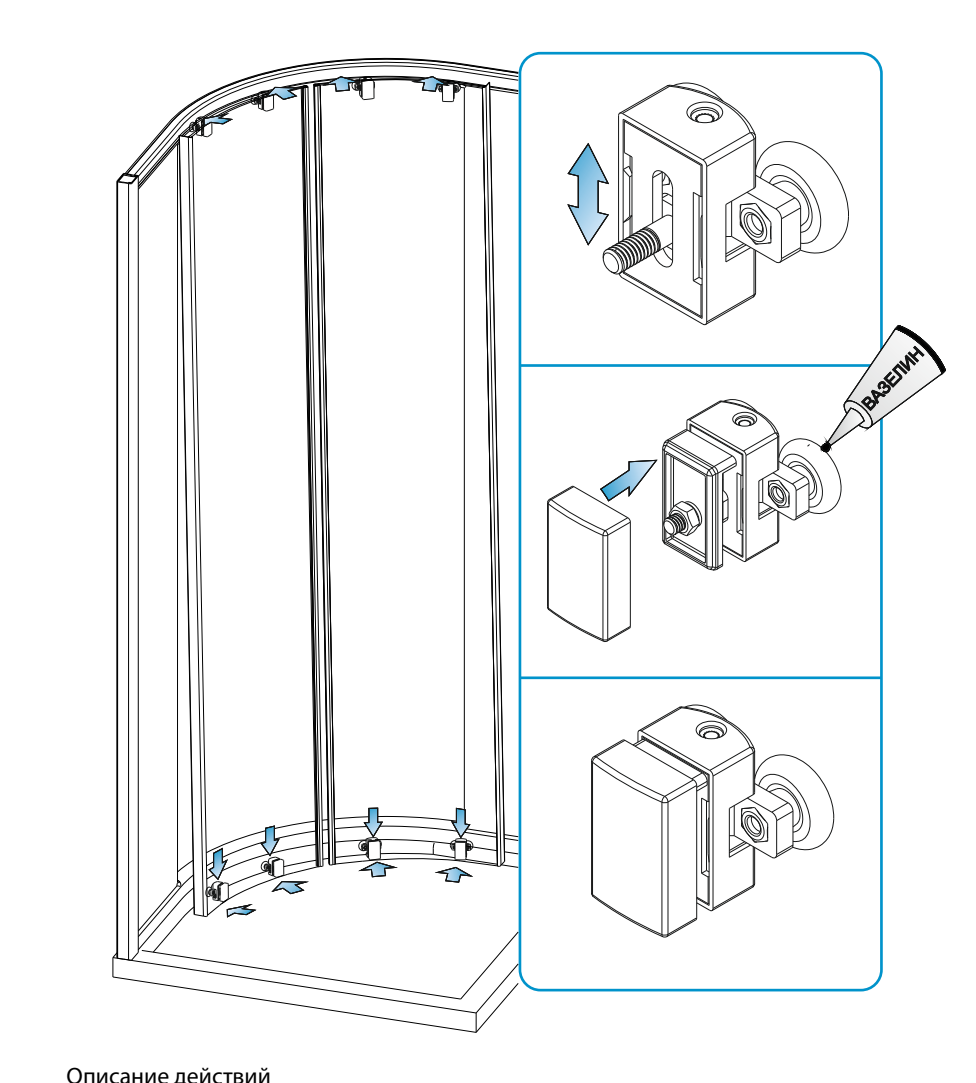
4-й этап.
 Ручка установлена, аналогичным способом устанавливаем ручку на вторую дверь.

Шаг 11 сборка дверей



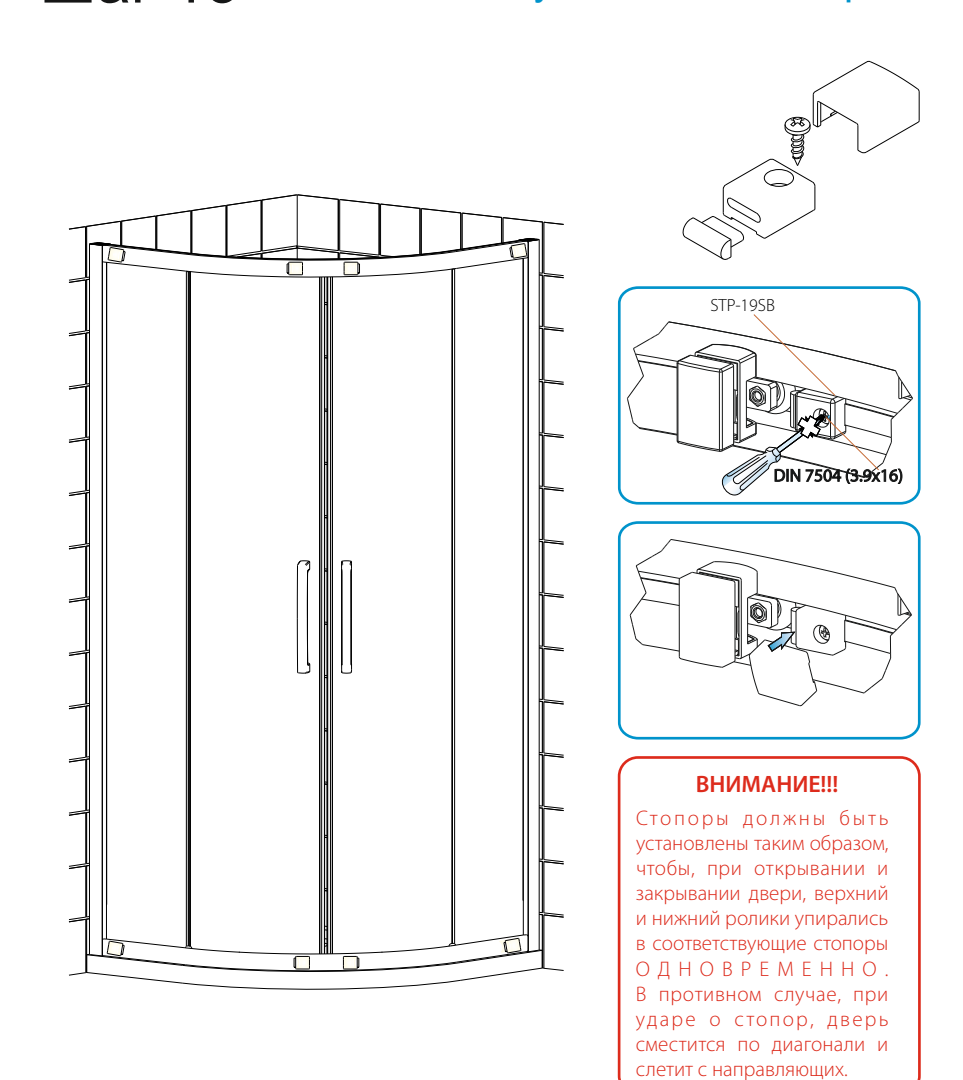
Описание действий
 1. Перед монтажом двери требуется установить на дверь все уплотнители, ручку и ролики.
 2. Счистите мыльной водой торцы стекла перед окончательной установкой уплотнителей на стекло.
 3. Ни в коем случае не применяйте механические усилия, монтируйте уплотнители только руками.
 4. Установите верхние ролики. Не затягивайте гайку до упора для последующей регулировки двери.
 5. Установите нижние ролики.
 6. Не надавите декоративные крышки до установки двери и окончательной регулировки роликов.

Шаг 12 установка и регулировка дверей



Описание действий
 1. Смонтируйте дверь, начиная с подвешивания верхних роликов, после чего, прижимая пружинные механизмы нижних роликов, вставьте ролики в нижний профиль.
 2. Отрегулируйте двери с помощью верхних роликов, после чего сильно зафиксировать винты для предотвращения отклонения двери в процессе эксплуатации.
 3. Для качественного скольжения смажьте ролики небольшим количеством вазелина.
 4. Установите декоративные крышки на все ролики только после того, как все ролики были отрегулированы и зафиксированы.
 5. При возникновении зазора между магнитами допустается их ручная подгонка.

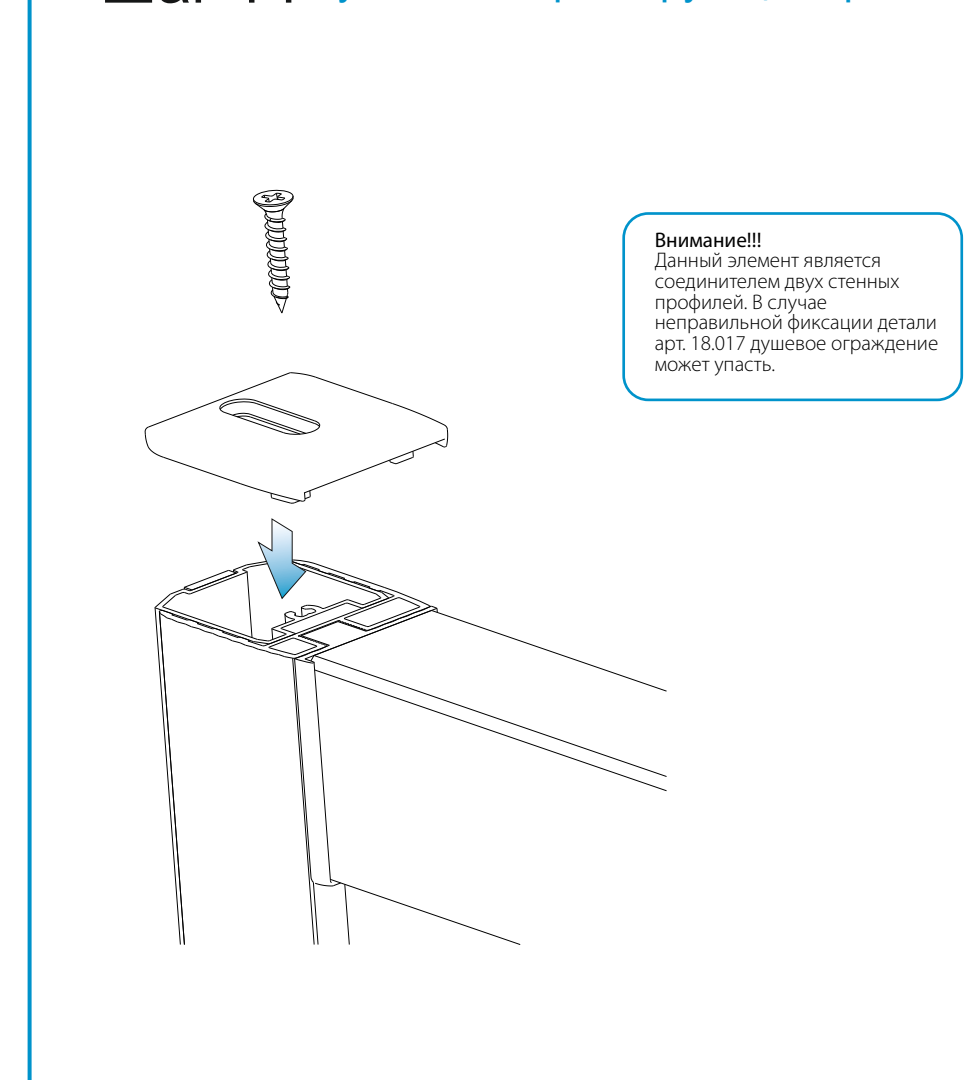
Шаг 13 установка стопоров



Описание действий
 После установки и регулировки дверей необходимо установить стопоры.
 1. Закройте и отцентрируйте двери.
 2. Последовательно прикладывая стопоры арт. STP-195B прикрутите их к профилю согласно схеме.
 3. Установите декоративные крышки.
 4. Повторите действия для дверей в открытом положении.

ВНИМАНИЕ!!!
 Стопоры должны быть установлены таким образом, чтобы, при открывании и закрывании двери, верхний и нижний ролики упирались в соответствующие ступоры О Д Н О В Р Е М Е Н Н О. В противном случае, при ударе о стопор, дверь сместится по диагонали и слетит с направляющих.

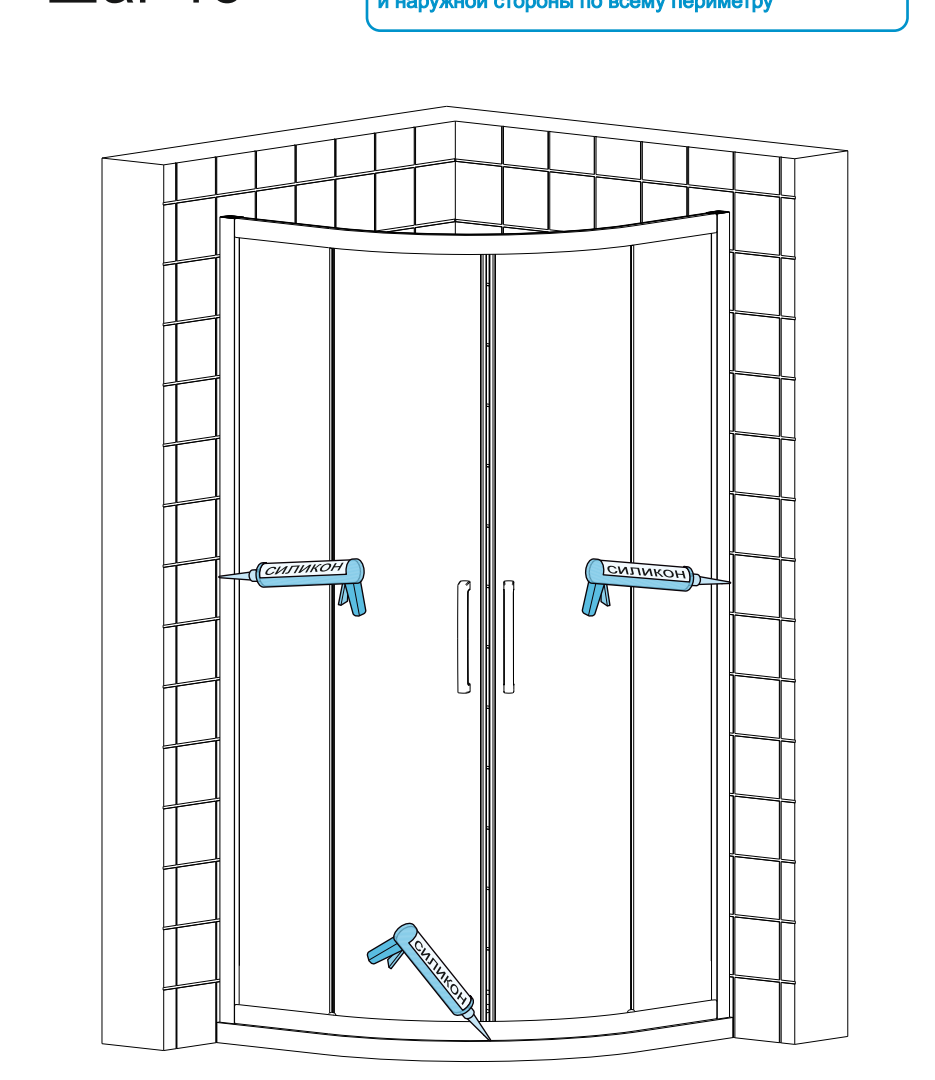
Шаг 14 установка фиксирующей крышки



Описание действий
 Деталь арт. PL-18.017 фиксирующая крышка.
 Смонтируйте крышку на стеновые профили с помощью саморезов DIN 7982 3,5x22 из комплекта.

Внимание!!!
 Данная элемент является соединителем двух стеновых профилей. В случае неправильной фиксации детали арт. 18.017 душевое ограждение может упасть.

Шаг 15



Внимание!!!
 Силикон наносится на очищенное, обезжиренную и высушенную поверхность. Ширина шва должна быть выше, чем его глубина. Закрыть поверхность необходимо до высыхания силикона. Гель высыхает 24 часа.